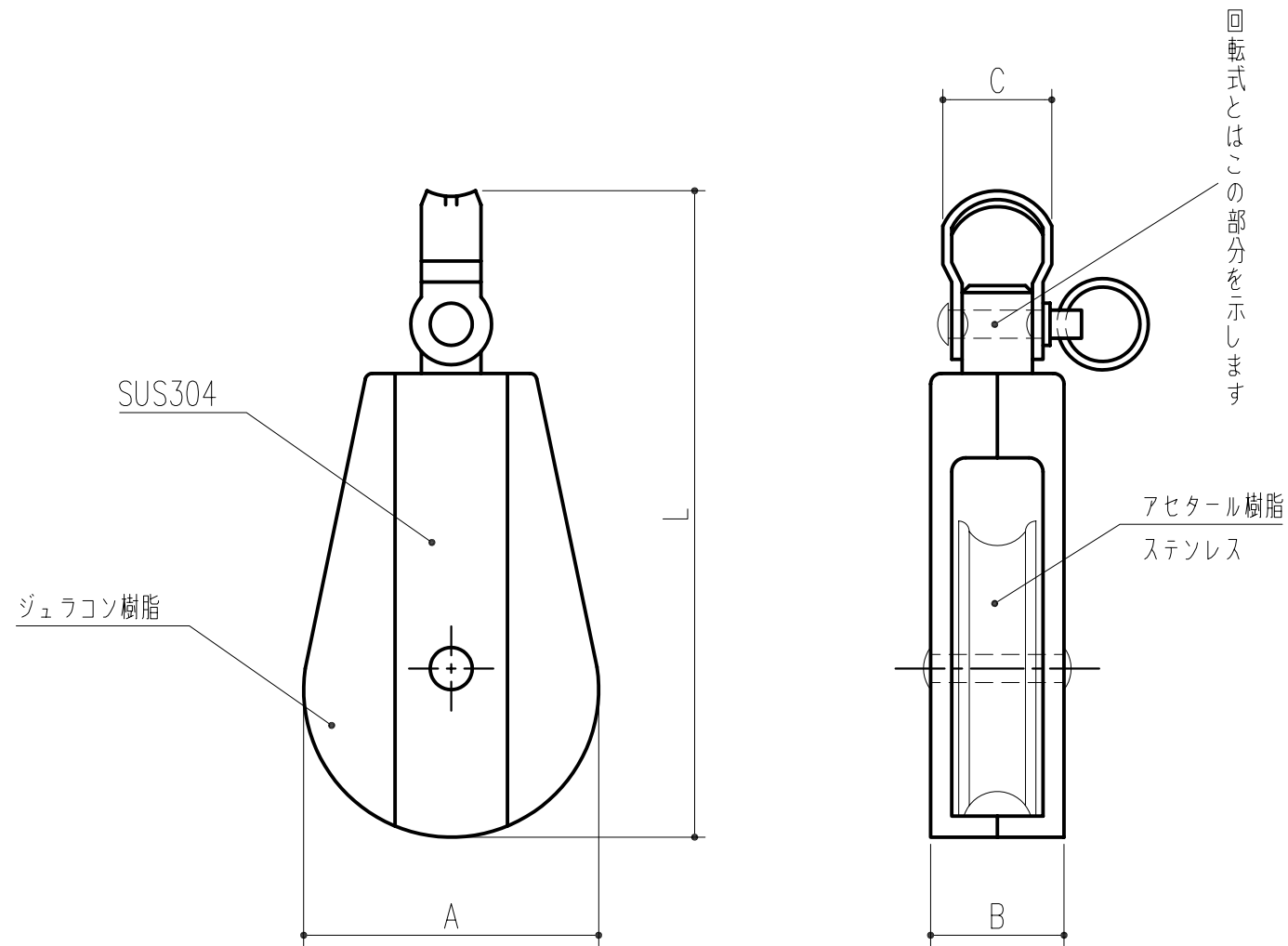


商品番号	商品名	車の材質	仕上げ	サイズ					車巾	使用ロープ径	耐荷重 (kgf)	重量 (g)
				車径	A	B	C	L				
242-410	Aブロック AD2	アセタール樹脂	ヘアライン、研磨	40	44	20	12	93	11	~φ8	60	85
242-411	Aブロック AS2	ステンレス巻	ヘアライン、研磨	40	44	20	12	93	10	~φ8	60	90
242-413	Aブロック AD52	アセタール樹脂	ヘアライン、研磨	50	54	28	14	117	14	~φ12	120	160
242-414	Aブロック AS52	ステンレス巻	ヘアライン、研磨	50	54	28	14	117	14	~φ12	120	190



本製品は改良の為予告なしに変更する事があります。

番号		名称		員数	材質規格	仕上		備考		
△3					H17. 3.15	部長	製図	検図	承認	縮尺
△2										F
△1										
NO.	年月日	訂正事項			品名	Aブロック (1車)		杉田エース株式会社		