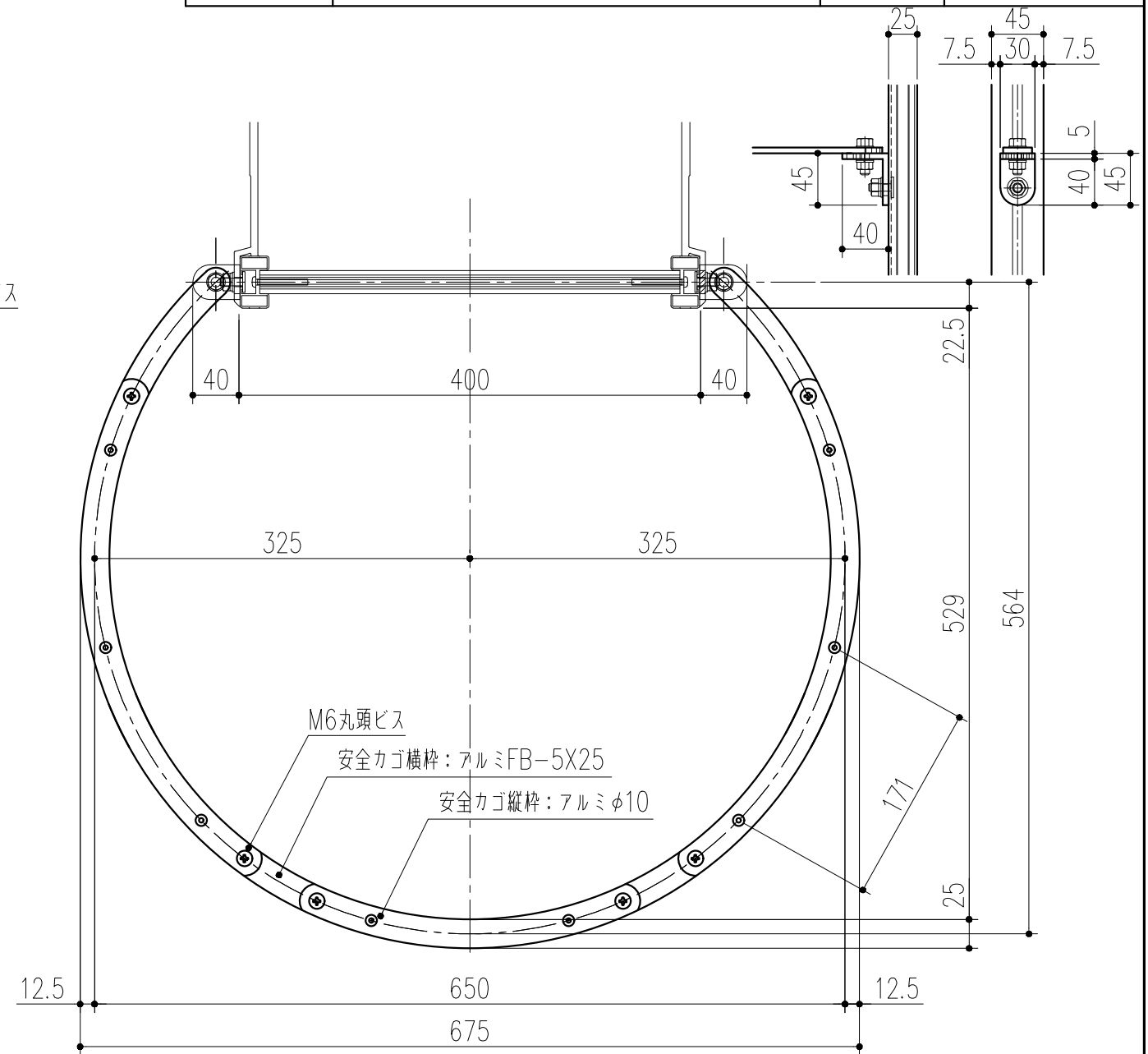


商品番号	商品名	材質	仕上げ
241-962	アルミASトラップ 落下防止安全カゴ-S 2100 (3分割)	アルミ	アルマイトシルバー (S)
241-964	アルミASトラップ 落下防止安全カゴ-DB 2100 (3分割)	アルミ	ダークブロンズ (DB)
241-966	アルミASトラップ 落下防止安全カゴ-ST 2100 (3分割)	アルミ	ステンカラー (ST)
241-968	アルミASトラップ 落下防止安全カゴ-B 2100 (3分割)	アルミ	ブラック (B)



安全カゴ平面図 S=1/5

本製品は改良の為予告なしに変更する事があります。

安全カゴ2100 (L=2120) S=1/10

3		
2		
1	2022.04.01	仕様変更に伴う訂正 (小泉)
NO.	年月日	訂正事項

番号	名称	員数	材質規格	仕上げ	備考
			アルミ	アルマイト	
角法		目付	2019.09.06	確認製図	検図承認縮尺
品番		図番	間山	小泉	佐倉 大畑 1/10
品名	アルミASトラップ 落下防止安全カゴ 2100 (3分割)			杉岡エース株式会社	