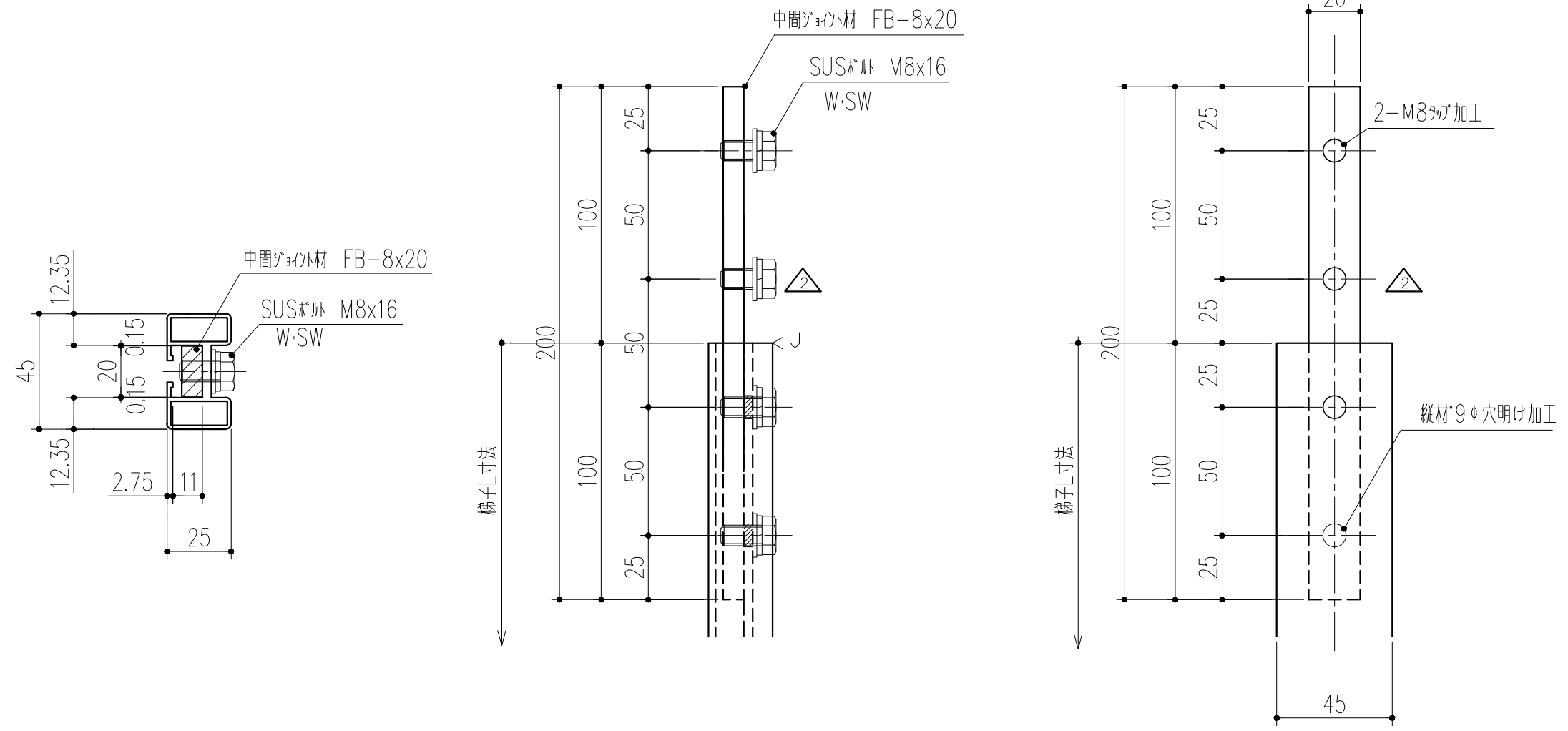


| 商品番号 | 商品名 | 材質 | 仕上げ |
|------------|----------------------|-----|---------------|
| 241-907 | アルミASタラップ 中間ジョイント-S | アルミ | アルマイトシルバー (S) |
| 241-921 | アルミASタラップ 中間ジョイント-DB | アルミ | ダークブロンズ (DB) |
| 241-934 | アルミASタラップ 中間ジョイント-ST | アルミ | ステンカラー (ST) |
| △1 241-948 | アルミASタラップ 中間ジョイント-B | アルミ | ブラック (B) |



本製品は改良の為予告なしに変更する事があります。

| 番号 | | 名称 | | 員数 | アルミ | アルマイト | 備考 | | | | |
|-----|------------|---|------|----|------------------|-------|----|----|----|----|-----|
| NO. | | 年月日 | 訂正事項 | 品名 | 材質規格 | 仕上 | 確認 | 製図 | 検図 | 承認 | 縮尺 |
| △3 | | | | 角法 | H20. 8.20 | | 大西 | 高井 | 船橋 | 田嶋 | 1/2 |
| △2 | 2016. 9.21 | ボルト箇所変更追加 (2本→4本) 2017年4月1日以降仕様変更 (小製) | | 品番 | | | | | | | |
| △1 | 2013.10.29 | 色 (ブラック) 追加 | | 品番 | | | | | | | |
| | | | | | 杉岡エース株式会社 | | | | | | |