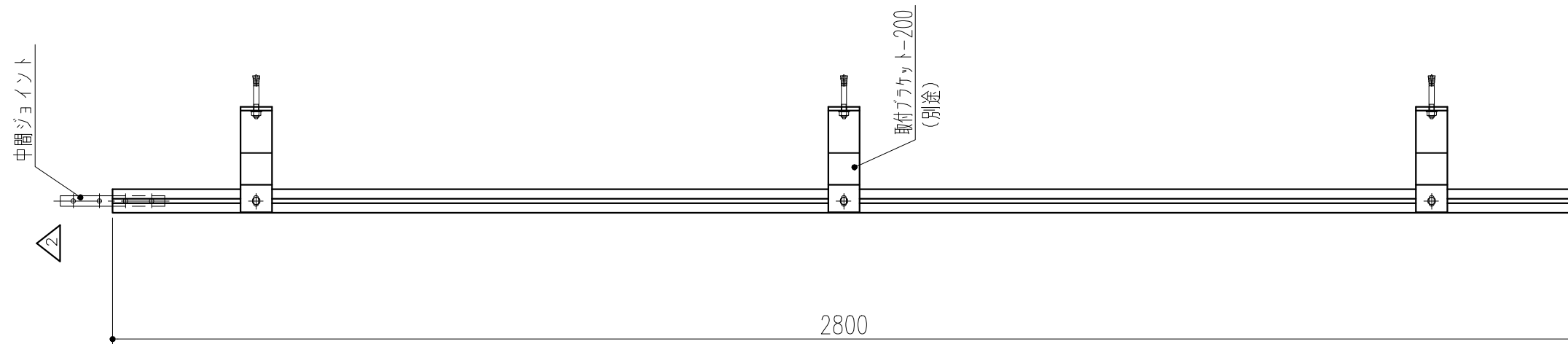
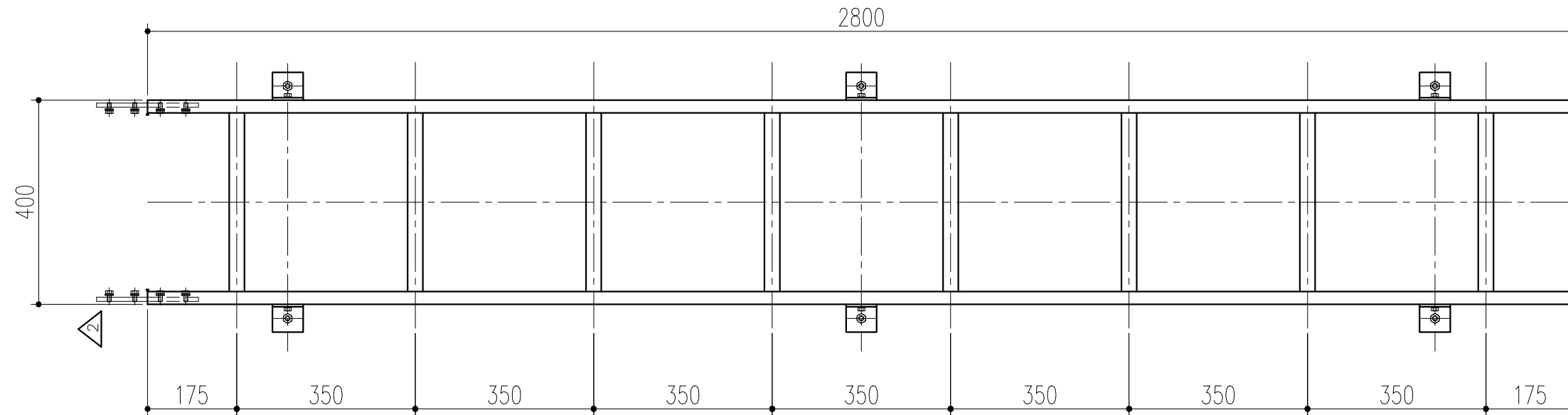


商品番号	商品名	材質	仕上げ
241-903	アルミASタラップ ASA-3S 2800	アルミ	アルマイトシルバー (S)
241-917	アルミASタラップ ASA-3DB 2800	アルミ	ダークブロンズ (DB)
241-930	アルミASタラップ ASA-3ST 2800	アルミ	ステンカラー (ST)
△1 241-944	アルミASタラップ ASA-3B 2800	アルミ	ブラック (B)



※ブラケット位置は全てスライド可能です。

本製品は改良の為予告なしに変更する事があります。

番号		名称		員数	アルミ 材質規格	アルマイト 仕上	備考			
△3		角法	日付		H20. 8.20	確認	製図	検図	承認	縮尺
△2	2016. 9.21	品番	図番			大西	高井	船橋	田嶋	1/10
△1	2013.10.29	品名	アルミASタラップ ASA-3 2800			杉岡エース株式会社				
NO.	年月日	訂正事項								