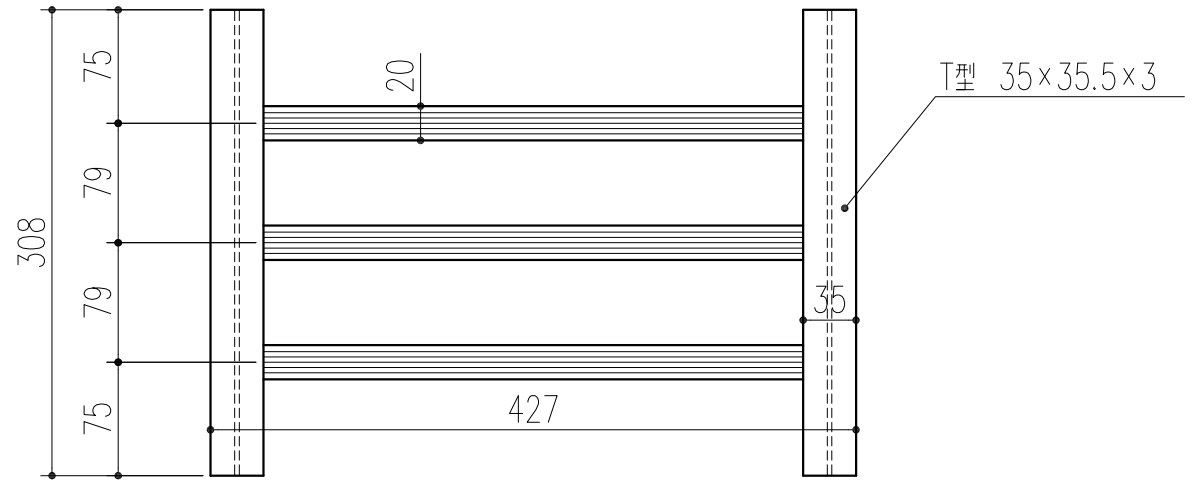
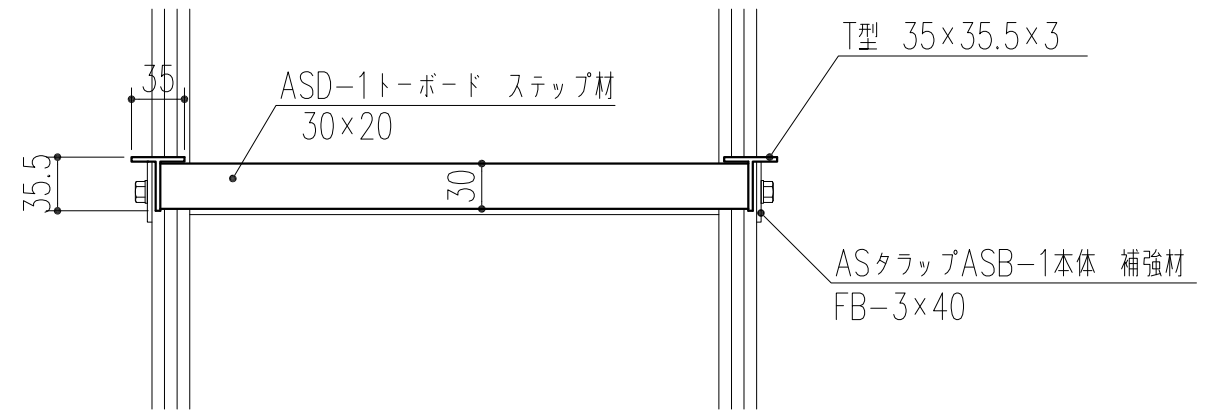
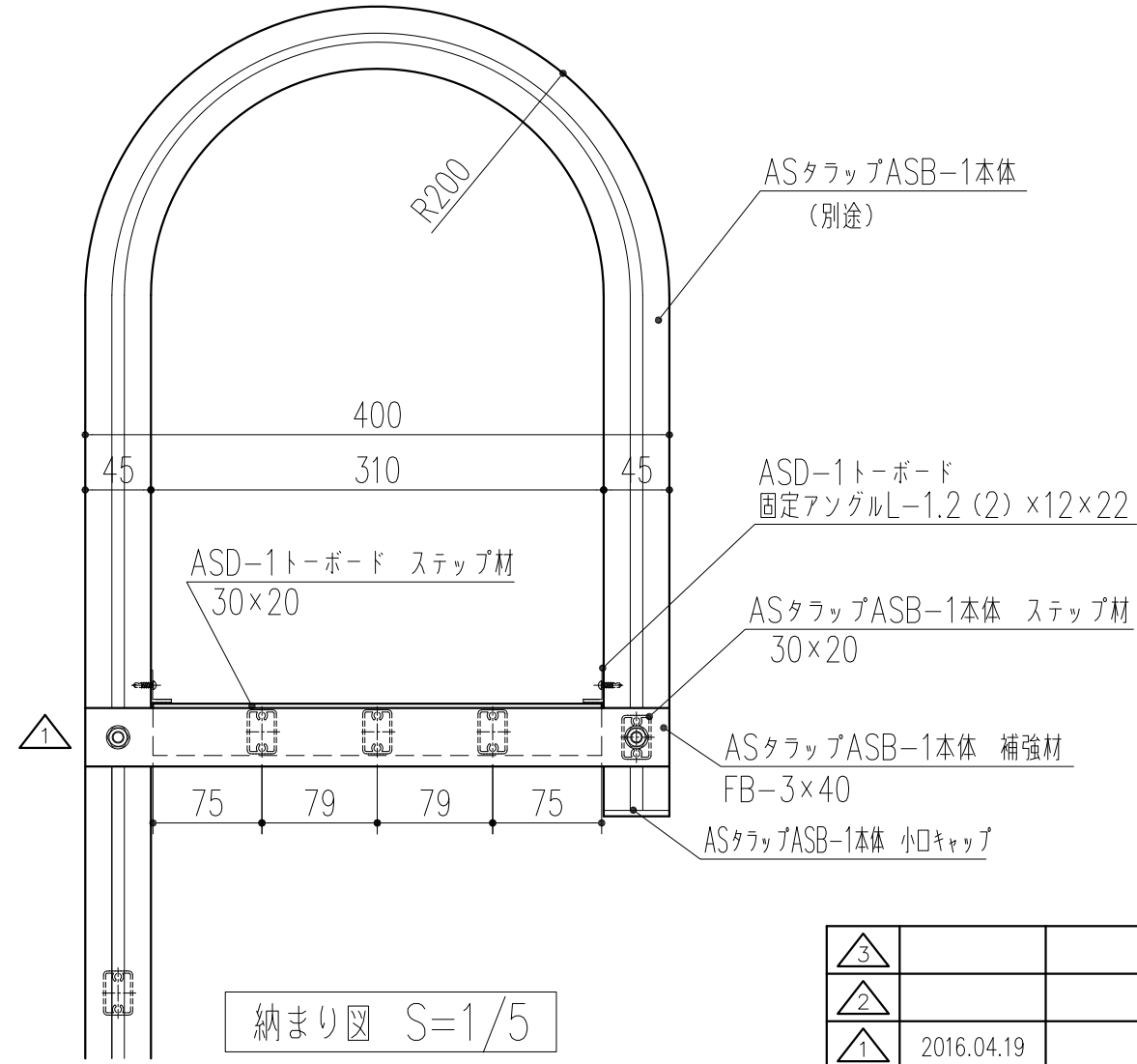


商品番号	商品名	材質	仕上げ
241-905	アルミASタラップ ASD-1S ト-ボード	アルミ	アルマイトシルバー (S)
241-919	アルミASタラップ ASD-1DB ト-ボード	アルミ	ダークブロンズ (DB)
241-932	アルミASタラップ ASD-1ST ト-ボード	アルミ	ステンカラー (ST)
241-946	アルミASタラップ ASD-1B ト-ボード	アルミ	ブラック (B)



ASD-1ト-ボード平面図 S=1/5



納まり図 S=1/5

本製品は改良の為予告なしに変更する事があります。

△3		
△2		
△1	2016.04.19	位置訂正
NO.	年月日	訂正事項

番号	名称	員数	材質規格	仕上	備考
			アルミ	アルマイト	
角法		日付	H25.10.29		
品番		図番	確認	製図	検図
品名	アルミASタラップ ASD-1 ト-ボード		船橋	渥美	田嶋
			承認	大西	縮尺
					1/5
杉岡エース株式会社					

納まり図 S=1/5