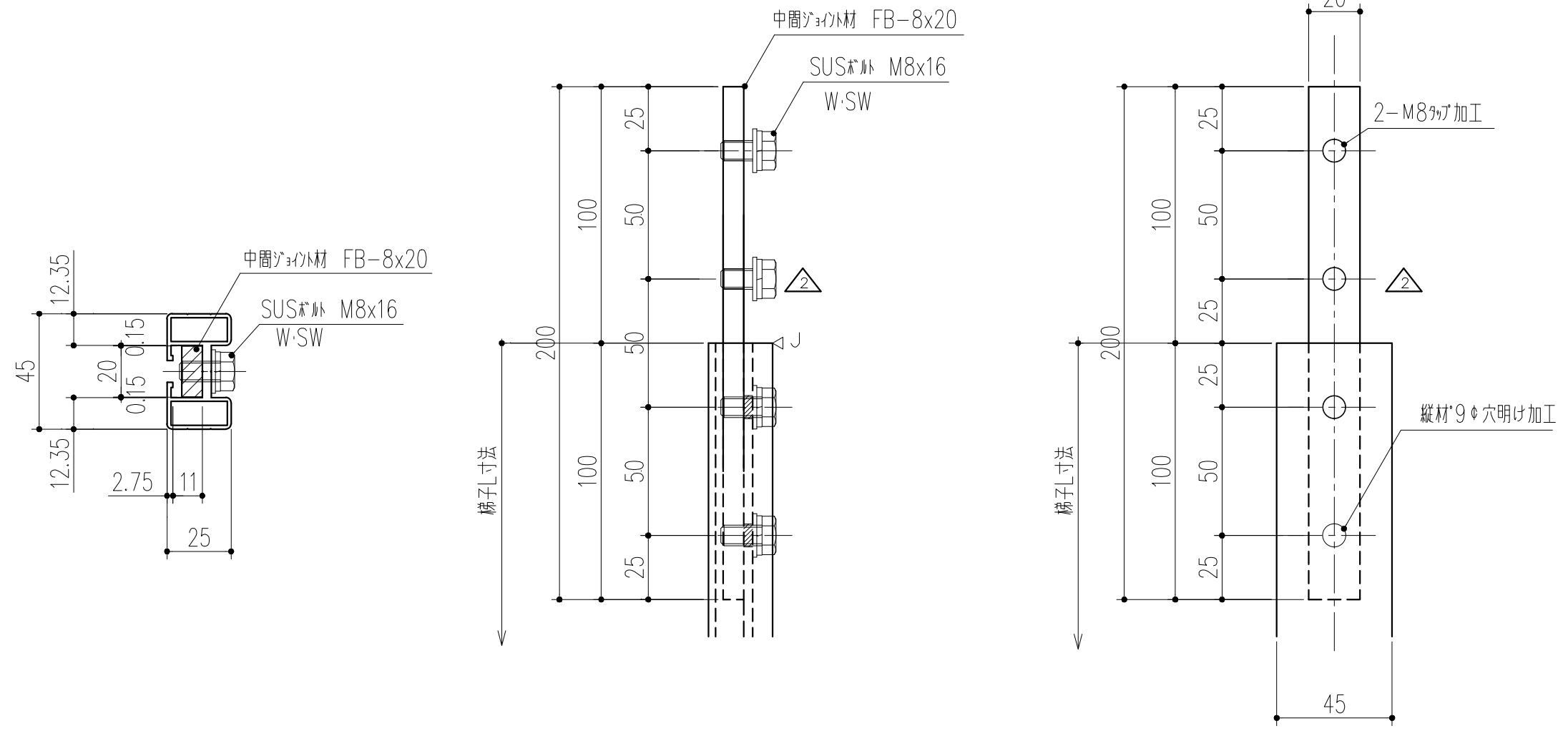


商品番号	商品名	材質	仕上げ
241-907	アルミASタラップ 中間ジョイント-S	アルミ	アルマイトシルバー (S)
241-921	アルミASタラップ 中間ジョイント-DB	アルミ	ダークブロンズ (DB)
241-934	アルミASタラップ 中間ジョイント-ST	アルミ	ステンカラー (ST)
△1 241-948	アルミASタラップ 中間ジョイント-B	アルミ	ブラック (B)



本製品は改良の為予告なしに変更する事があります。

番号		名称		員数	アルミ	アルマイト	備考			
角法		日付		H20. 8.20		確認	製図	検図	承認	縮尺
△3										
△2	2016. 9.21	ボルト箇所変更追加 (2本→4本) 2017年4月1日以降仕様変更 (小取)					大西	高井	船橋	田嶋
△1	2013.10.29	色 (ブラック) 追加								1/2
NO.	年月日	訂正事項		品名	アルミASタラップ 中間ジョイント		杉岡エース株式会社			