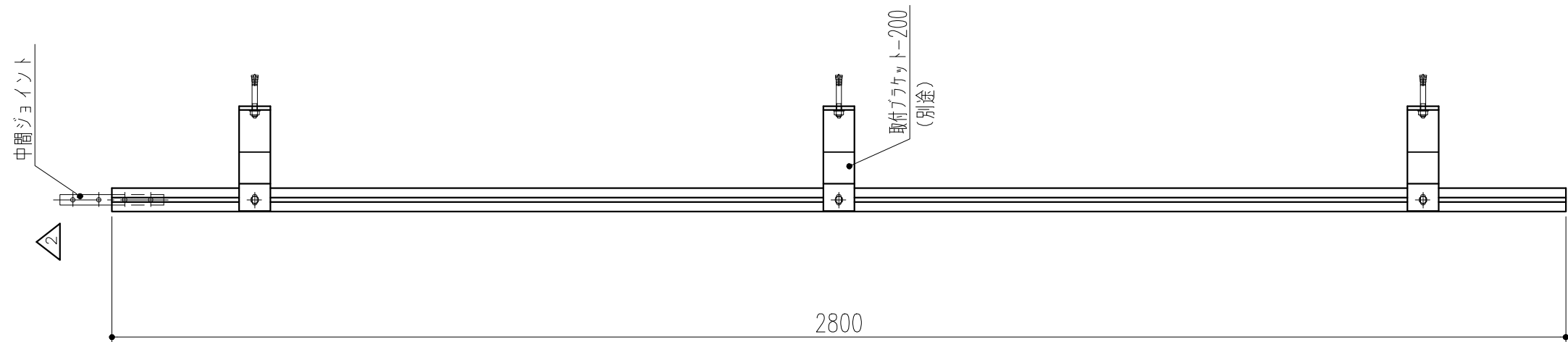
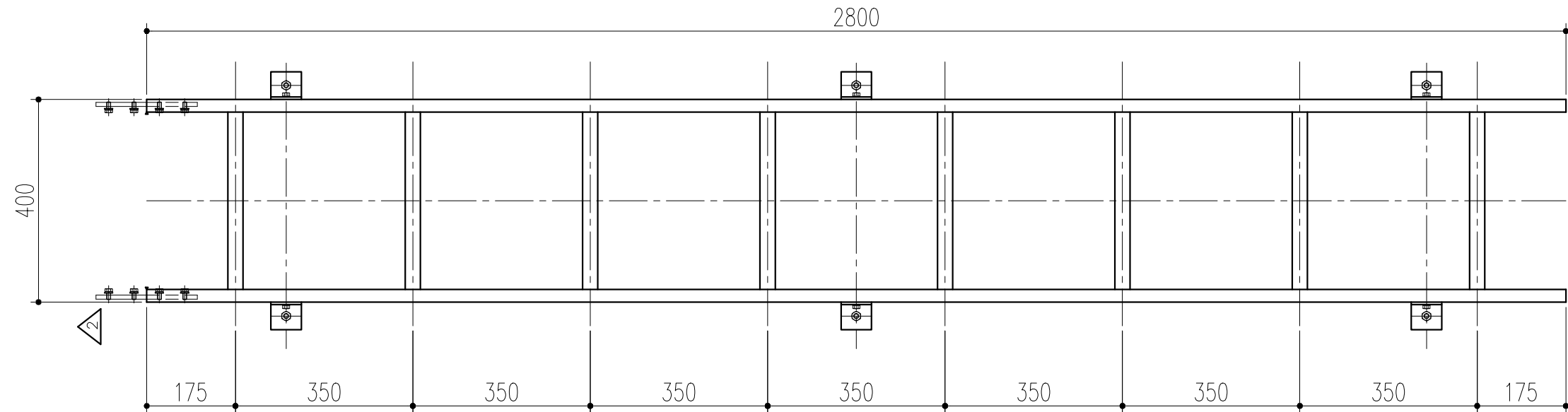


商品番号	商品名	材質	仕上げ
241-903	アルミASタラップ ASA-3S 2800	アルミ	アルマイトシルバー (S)
241-917	アルミASタラップ ASA-3DB 2800	アルミ	ダークブロンズ (DB)
241-930	アルミASタラップ ASA-3ST 2800	アルミ	ステンカラー (ST)
△1 241-944	アルミASタラップ ASA-3B 2800	アルミ	ブラック (B)



※ブラケット位置は全てスライド可能です。

本製品は改良の為予告なしに変更する事があります。

			アルミ		アルマイト					
番号	名称	員数	材質規格	仕上	備考					
△3			角法	日付	H20. 8.20	確認	製図	検図	承認	縮尺
△2	2016. 9.21	ボルト箇所変更追加 (2本→4本) 2017年4月1日以降仕様変更 (小製)	品番	図番		大西	高井	船橋	田嶋	1/10
△1	2013.10.29	色 (ブラック) 追加	品名	アルミASタラップ ASA-3 2800		杉岡エース株式会社				
NO.	年月日	訂正事項								