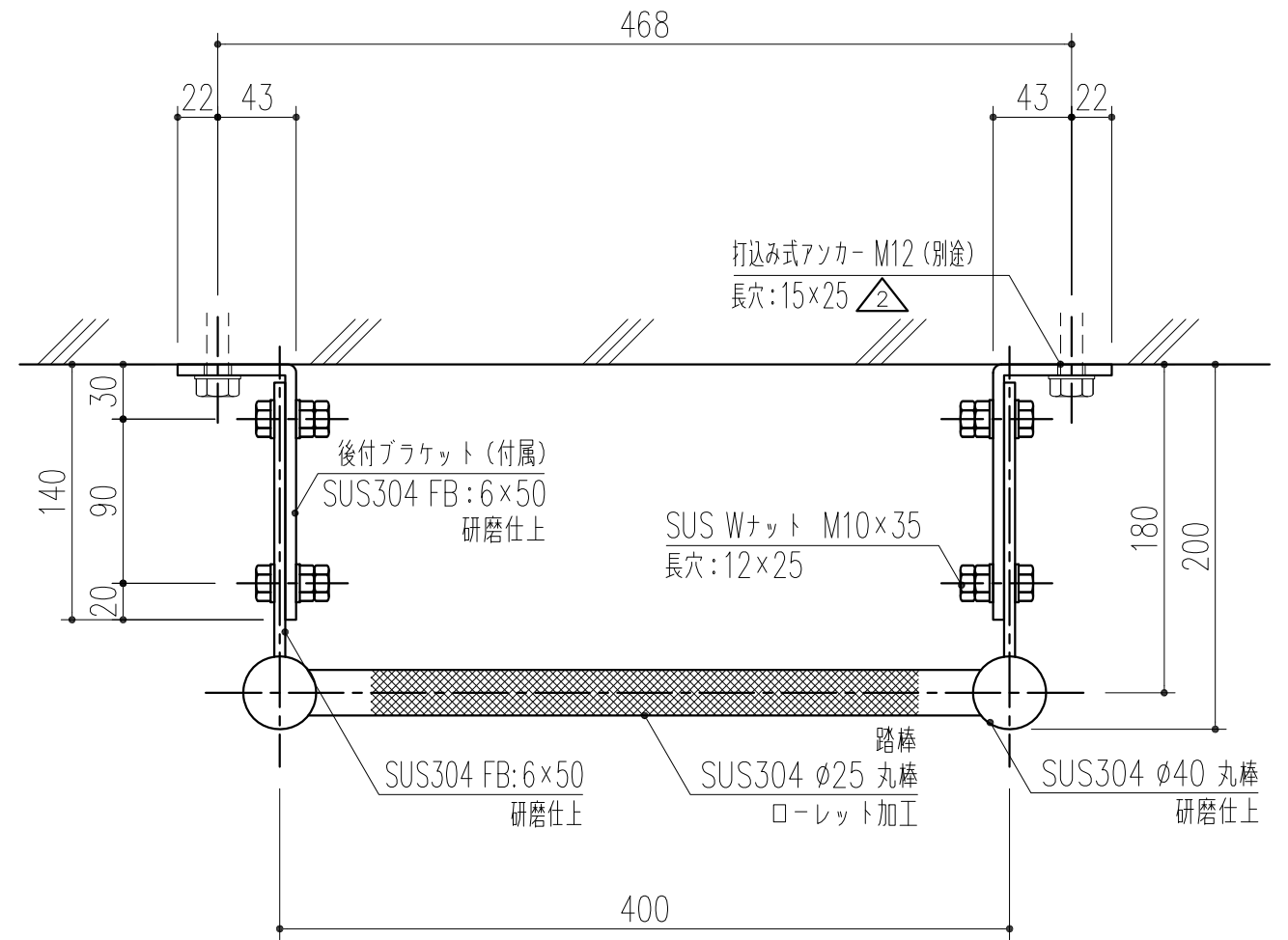


姿図 S=1:10



A-A平面図 S=1:4

本製品は改良の為に予告なしに変更する事があります。

		SUS304		#400研磨			
番号	名称	員数	材質規格	仕上	備考		
△3						角法	日付 H19. 4. 9
△2	H27. 8.14	寸法訂正 : 12x25 → 15x25		確認	製図	船橋	昇
△1	H25. 4.17	仕上記入変更 : 研磨 → #400研磨		図番	大西	田嶋	1/4
NO.	年月日	訂正事項	品名 KUステップ41D 後付		杉田エース株式会社		