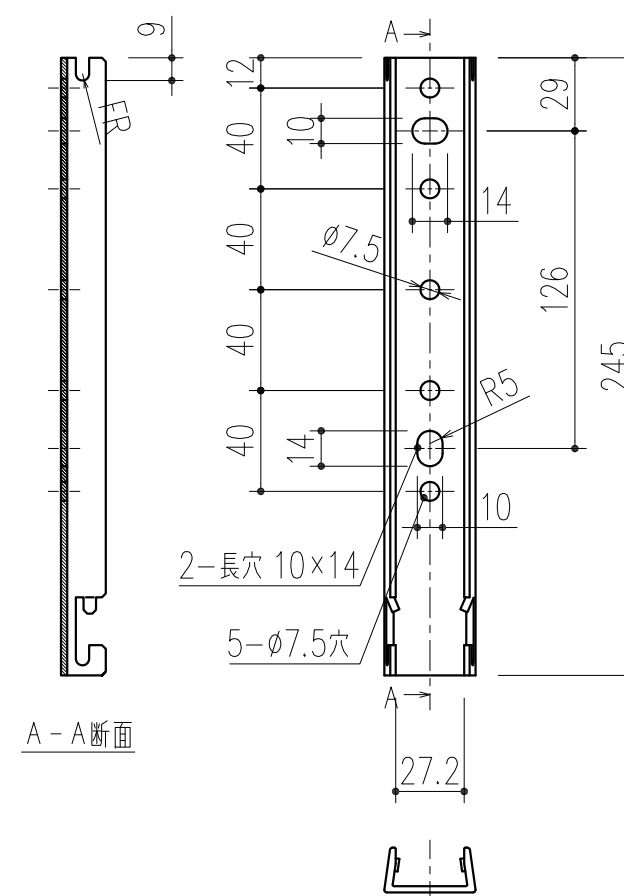
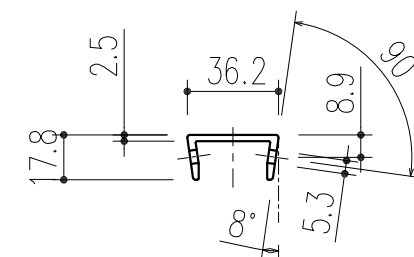
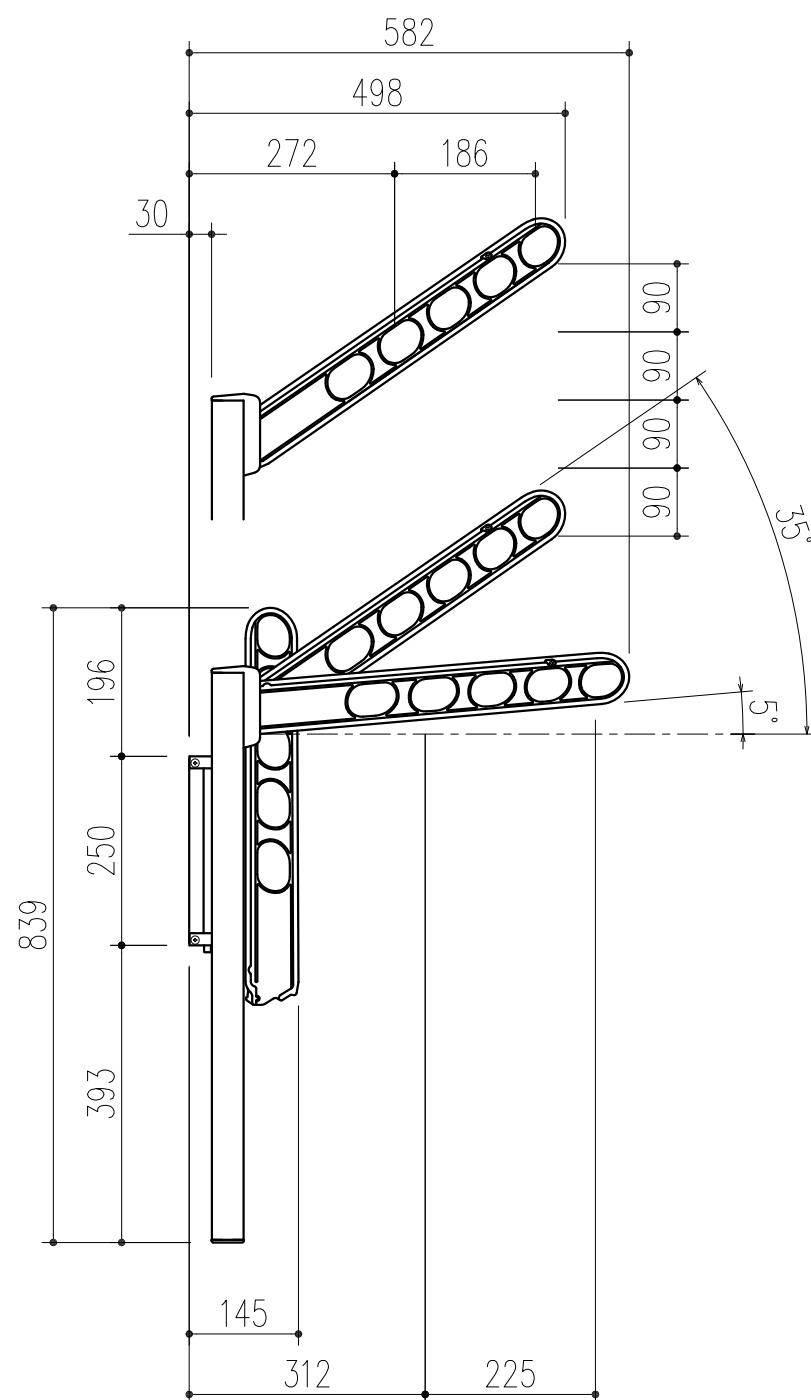


商品番号	商品名	仕上 色
240-208	スカイクリーンSVP型550 ST	ステンカラー
240-209	スカイクリーンSVP型550 DB	ダークブロンズ
240-210	スカイクリーンSVP型550 S	シルバー
240-211	スカイクリーンSVP型550 W	ホワイト
240-224	スカイクリーンSVPベース	



A-A断面

スカイクリーンSVP型 ベース座 S=1/3

本製品は改良の為予告なしに変更する事があります。

スカイクリーンSVP型550 本体		ADC	アクリル焼付塗装		
番号	名 称	員数	材 質 規 格	仕 上	備 考
△3			確認	製 図	検 図
△2			船橋	昇	田嶋
△1					大西
NO.	年月日	訂 正 事 項	品名	別注 スカイクリーンSVP型550	
			杉田エース株式会社		

H25.12.19

縮尺 1/3
1/10