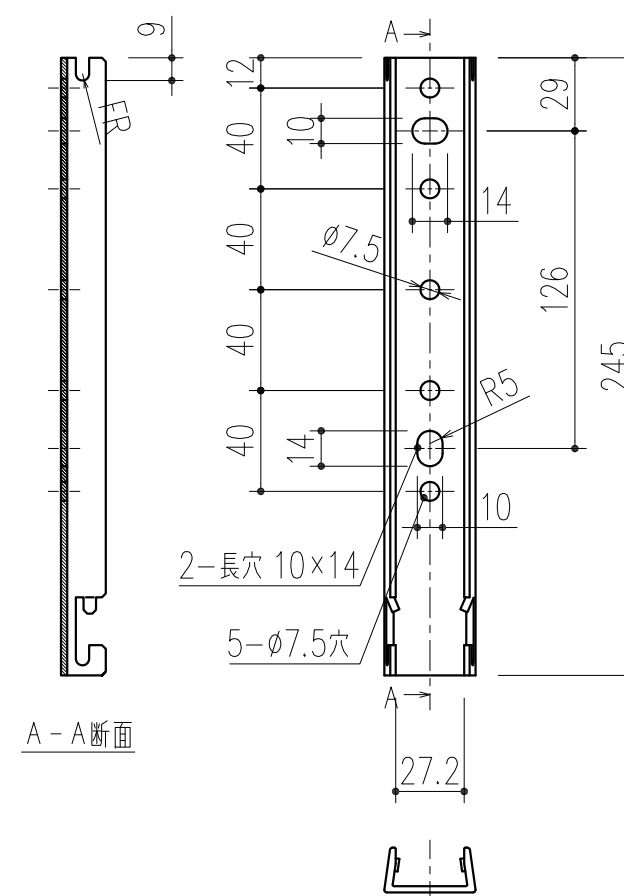
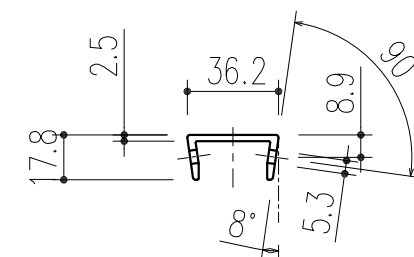
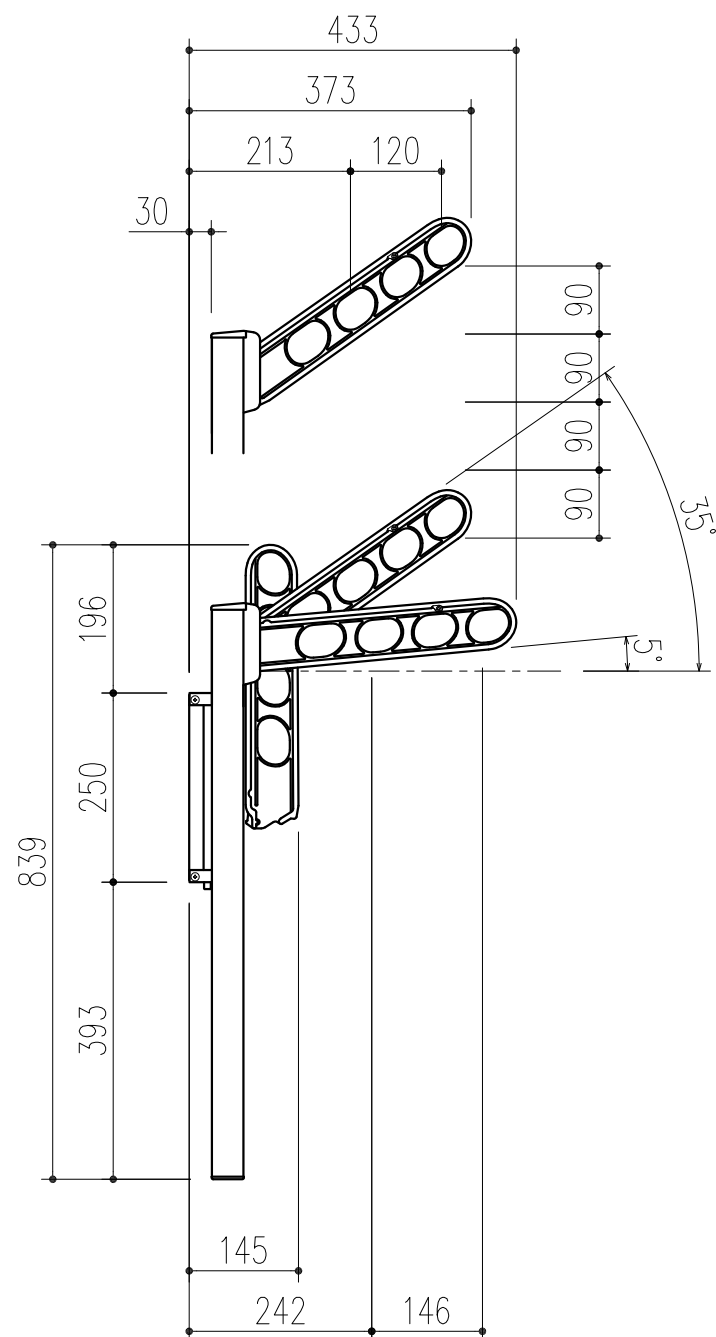


商品番号	商品名	仕上色
240-200	スカイクリーンSVP型400 ST	ステンカラー
240-201	スカイクリーンSVP型400 DB	ダークブロンズ
240-202	スカイクリーンSVP型400 S	シルバー
240-203	スカイクリーンSVP型400 W	ホワイト
240-224	スカイクリーンSVPベース	



スカイクリーンSVP型 ベース座 S=1/3

本製品は改良の為予告なしに変更する事があります。

スカイクリーンSVP型400 本体		ADC	アクリル焼付塗装		
番号	名称	員数	材質規格	仕上	備考
△3			確認	製図	検図
△2		目付 H25.12.19	承認	製図	検図
△1		図番	承認	製図	検図
NO.	年月日	訂正事項	品名	別注 スカイクリーンSVP型400	
			杉田エース株式会社		

縮尺 1/3
1/10