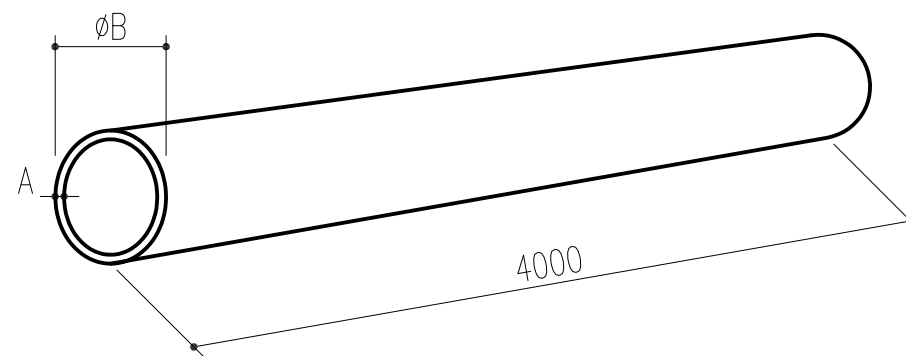
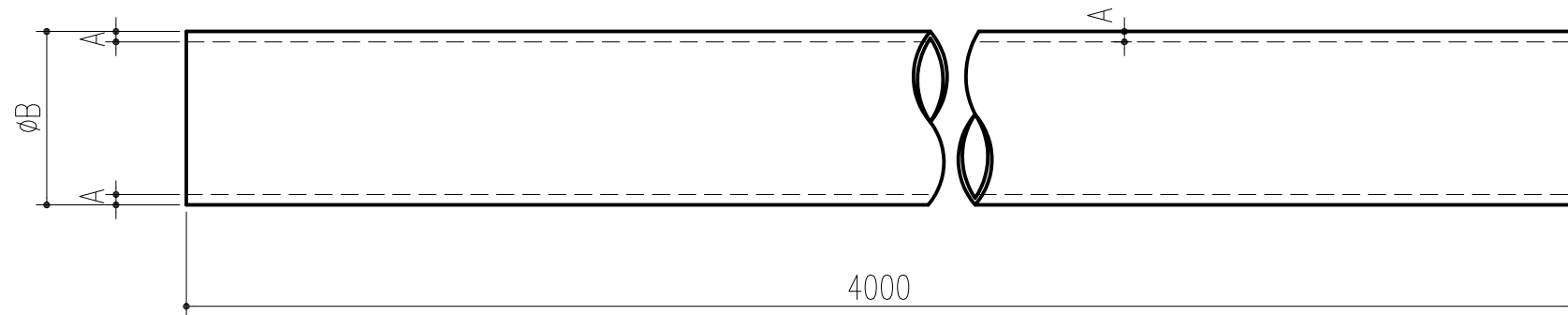


品番	商品名	サイズ		品番	商品名	サイズ	
		A	B			A	B
223-669	化粧パイプ165.2×3.0	3.0	165.2	223-513	化粧パイプ13×1.0	1.0	13
223-668	化粧パイプ139.8×3.0	3.0	139.8	223-512	化粧パイプ12×1.0	1.0	12
223-667	化粧パイプ114.3×3.0	3.0	114.3	223-511	化粧パイプ10×1.0	1.0	10
223-637	化粧パイプ114.3×2.0	2.0	114.3				
223-666	化粧パイプ101.6×3.0	3.0	101.6				
223-636	化粧パイプ101.6×2.0	2.0	101.6				
223-665	化粧パイプ89.1×3.0	3.0	89.1				
223-635	化粧パイプ89.1×2.0	2.0	89.1				
223-664	化粧パイプ76.3×3.0	3.0	76.3				
223-634	化粧パイプ76.3×2.0	2.0	76.3				
223-574	化粧パイプ76.3×1.5	1.5	76.3				
223-663	化粧パイプ60.5×3.0	3.0	60.5				
223-633	化粧パイプ60.5×2.0	2.0	60.5				
223-573	化粧パイプ60.5×1.5	1.5	60.5				
223-662	化粧パイプ50×3.0	3.0	50				
223-632	化粧パイプ50×2.0	2.0	50				
223-572	化粧パイプ50×1.5	1.5	50				
223-661	化粧パイプ48.6×3.0	3.0	48.6				
223-631	化粧パイプ48.6×2.0	2.0	48.6				
223-571	化粧パイプ48.6×1.5	1.5	48.6				
223-658	化粧パイプ42.7×3.0	3.0	42.7				
223-628	化粧パイプ42.7×2.0	2.0	42.7				
223-568	化粧パイプ42.7×1.5	1.5	42.7				
223-657	化粧パイプ38×3.0	3.0	38				
223-627	化粧パイプ38×2.0	2.0	38				
223-567	化粧パイプ38×1.5	1.5	38				
223-547	化粧パイプ38×1.2	1.2	38				
223-656	化粧パイプ34×3.0	3.0	34				
223-626	化粧パイプ34×2.0	2.0	34				
223-566	化粧パイプ34×1.5	1.5	34				
223-546	化粧パイプ34×1.2	1.2	34				
223-655	化粧パイプ32×3.0	3.0	32				
223-625	化粧パイプ32×2.0	2.0	32				
223-565	化粧パイプ32×1.5	1.5	32				
223-545	化粧パイプ32×1.2	1.2	32				
223-654	化粧パイプ27.2×3.0	3.0	27.2				
223-624	化粧パイプ27.2×2.0	2.0	27.2				
223-564	化粧パイプ27.2×1.5	1.5	27.2				
	化粧パイプ25.4×1.5	1.5	25.4				
223-652	化粧パイプ25×3.0	3.0	25				
223-622	化粧パイプ25×2.0	2.0	25				
223-562	化粧パイプ25×1.5	1.5	25				
223-542	化粧パイプ25×1.2	1.2	25				
	化粧パイプ25×1.0	1.0	25				
223-561	化粧パイプ22×1.5	1.5	22				
223-541	化粧パイプ22×1.2	1.2	22				
223-521	化粧パイプ22×1.0	1.0	22				
223-648	化粧パイプ21.7×3.0	3.0	21.7				
223-618	化粧パイプ21.7×2.0	2.0	21.7				
223-558	化粧パイプ21.7×1.5	1.5	21.7				
223-557	化粧パイプ19×1.5	1.5	19				
223-537	化粧パイプ19×1.2	1.2	19				
223-517	化粧パイプ19×1.0	1.0	19				
223-616	化粧パイプ17.3×2.0	2.0	17.3				
223-556	化粧パイプ17.3×1.5	1.5	17.3				
223-555	化粧パイプ16×1.5	1.5	16				
223-535	化粧パイプ16×1.2	1.2	16				
223-515	化粧パイプ16×1.0	1.0	16				
223-554	化粧パイプ13.8×1.5	1.5	13.8				
223-553	化粧パイプ13×1.5	1.5	13				



本製品は改良の為に予告なしに変更する事があります。

				SUS304		ヘアライン			
番号	名称	員数	材質規格	仕上	備考				
3			H15. 1.15	部長	製図	検図	承認	縮尺	
2								1	
1								3	
NO.	年月日	訂正事項		品名		化粧丸パイプ			
						杉田エース株式会社			