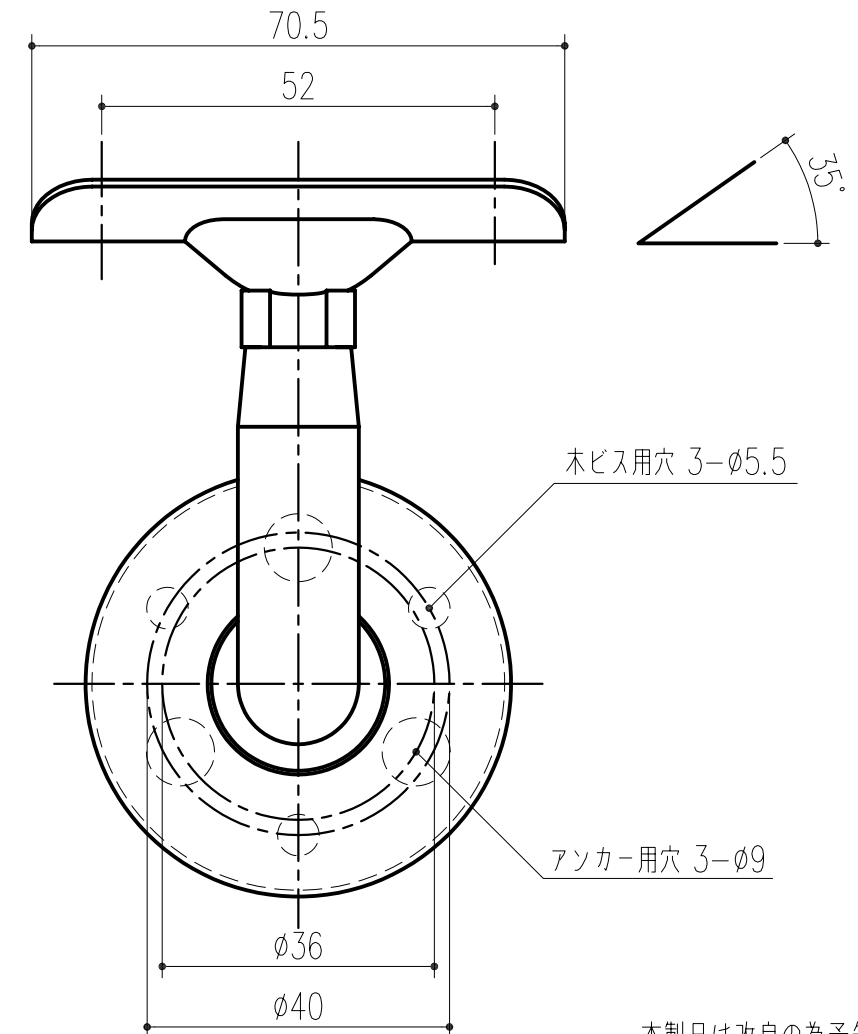
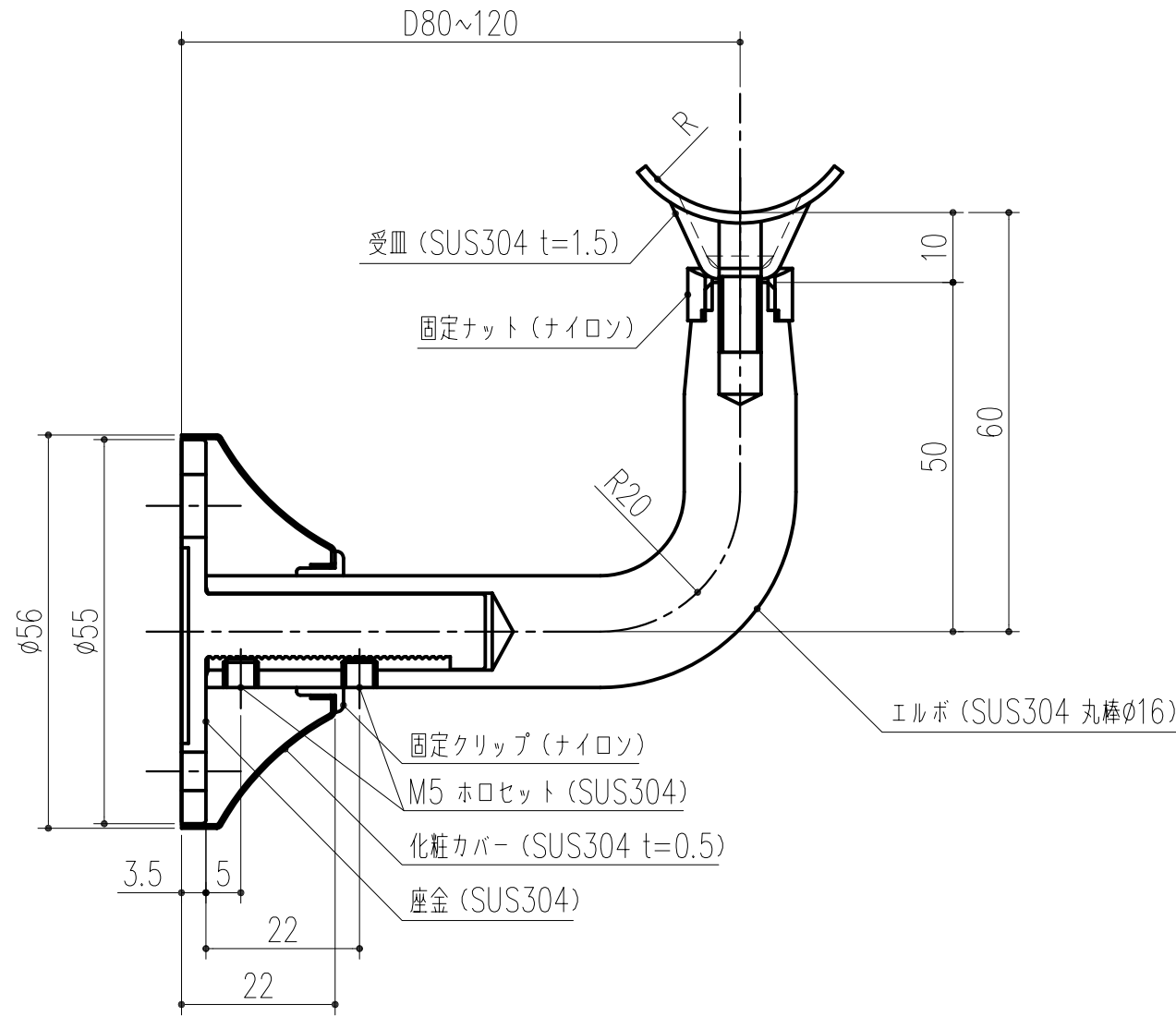


商品番号				パイプ径	サイズ		
D80	D90	D100	D120		R	A	B
222-570	222-580	222-590	222-577	φ32.0	16.0	29	10
222-571	222-581	222-591	222-578	φ34.0	17.0	29	10
222-572	222-582	222-592	222-579	φ38.0	19.0	31.5	12
222-573	222-583	222-593	222-587	φ40.0	20.0	31.5	12
222-574	222-584	222-594	222-588	φ42.7	21.35	35.5	13.5
222-575	222-585	222-595	222-589	φ45.0	22.5	36	13.5
222-576	222-586	222-596	222-597	φ48.6	24.3	38	13.5



本製品は改良の為予告なしに変更する事があります。

番号	名称	員数	SUS304	ヘアライン	仕上	備考
			材質規格			
角法	日付	H15.11.4	部長	製図	検図	承認
品番	図番					縮尺
品名	フリーハンドDブラケット					1/1
			<b>杉田エース株式会社</b>			

3			
2			
1			
NO.	年月日	訂正事項	