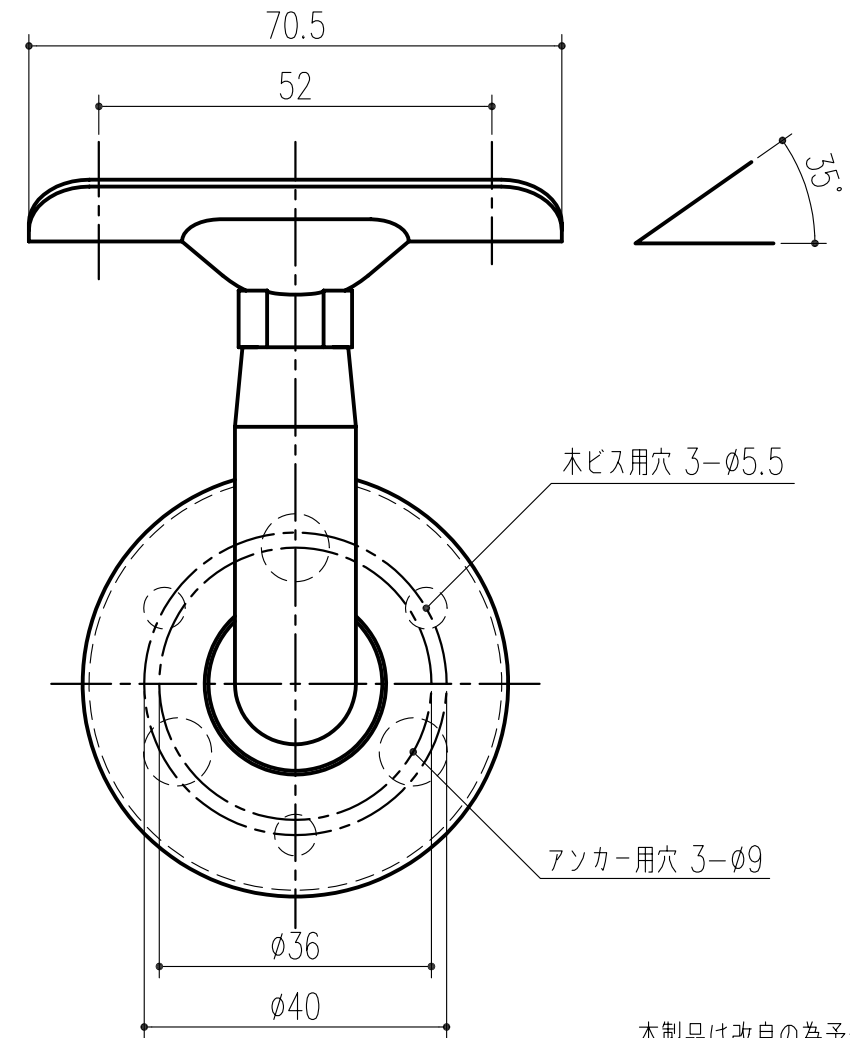
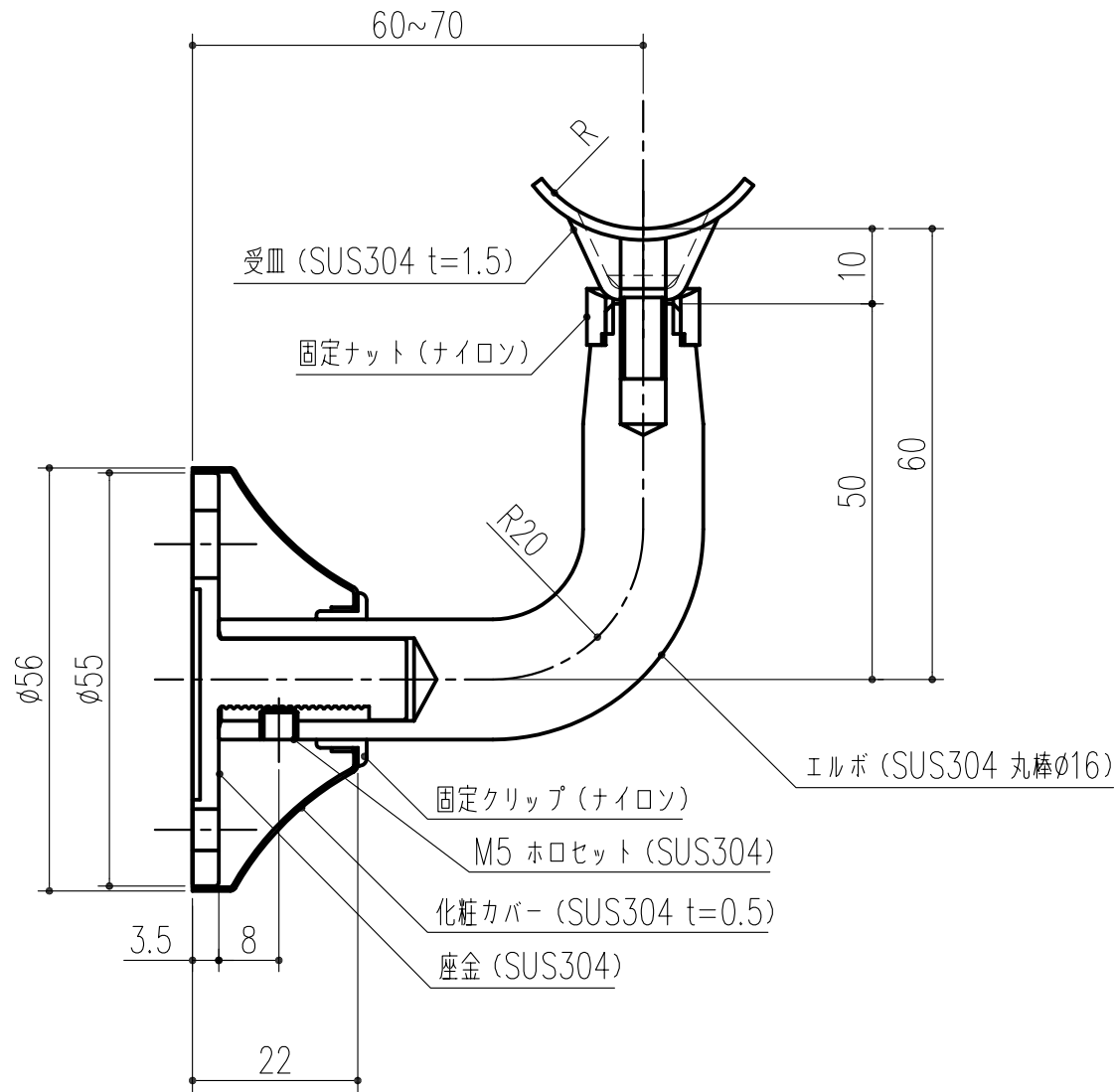


商品番号	パイプ径	サイズ		
		R	A	B
222-540	φ32.0	16	28	10
222-541	φ34.0	17	28.5	10
222-542	φ38.0	19	31	12
222-543	φ40.0	20	31	12
222-544	φ42.7	21.35	35	13.5
222-545	φ45.0	22.5	35.5	13.5
222-546	φ48.6	24.3	37	13.5



本製品は改良の為予告なしに変更する事があります。

番号	名称	員数	SUS304	ヘアライン	仕上	備考
角法	日付	H15.12.3	部長	製図	検図	承認
品番	図番					縮尺
品名	フリーハンドDブラケット		杉田エース株式会社			

3		
2		
1		
NO.	年月日	訂正事項