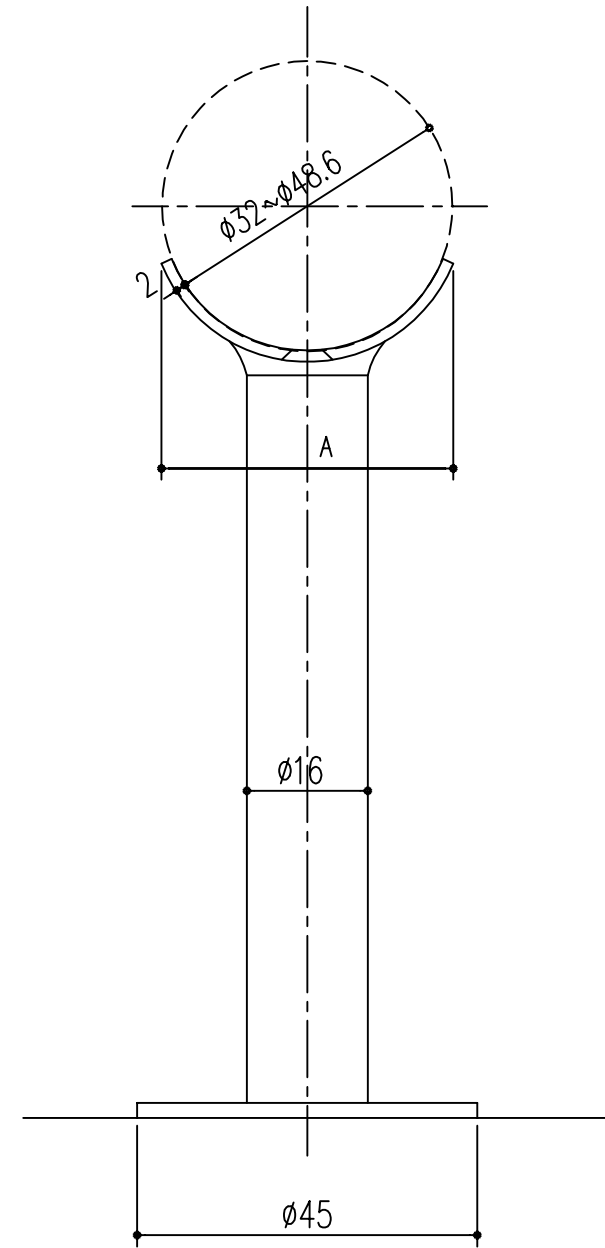
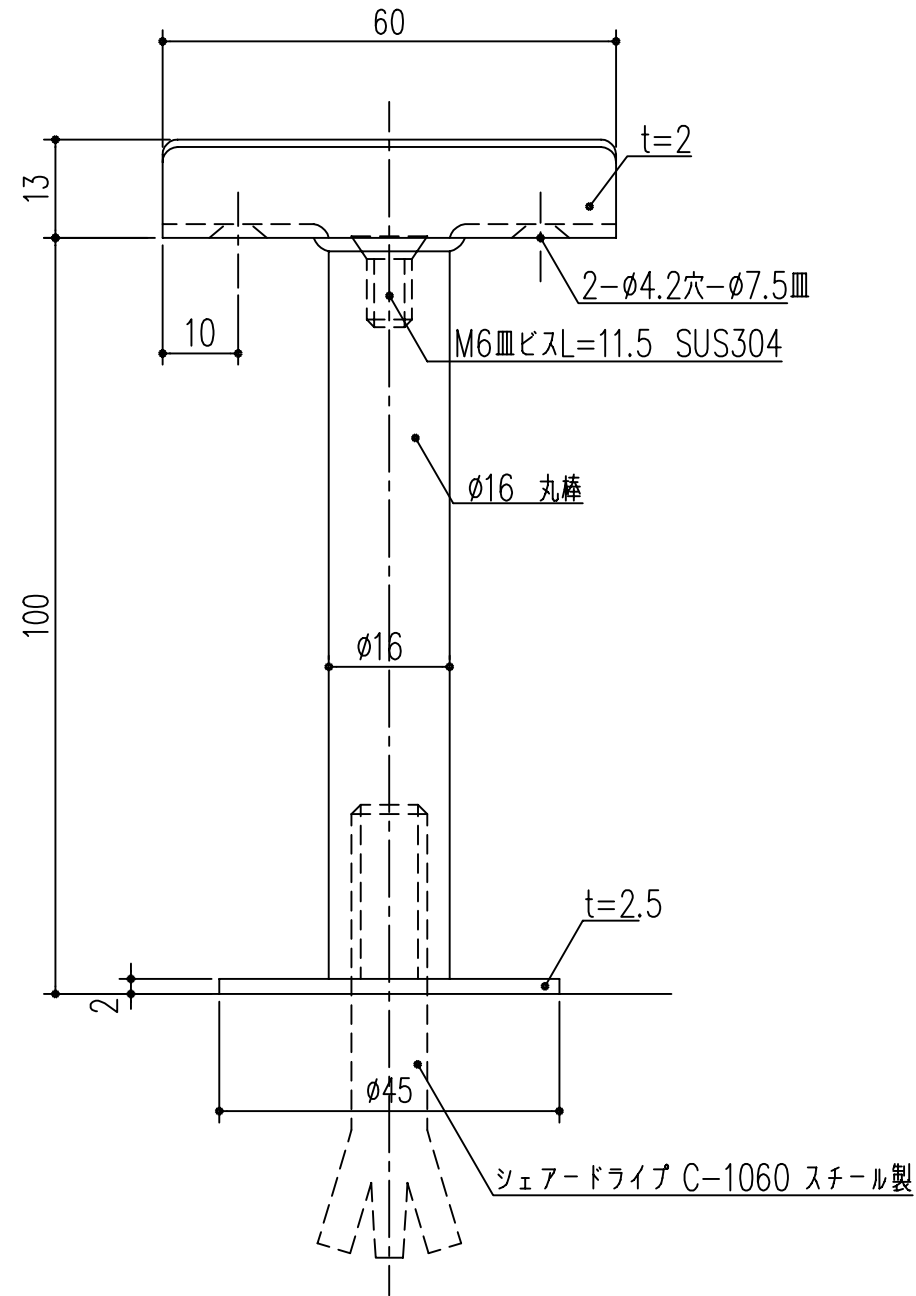


品番	呼称	A
222-266	48.6	43.5
222-264	42.7	42
222-263	38	37.5
222-262	32	32.5



本製品は改良の為予告なしに変更する事があります。

		SUS304		ヘアライン			
番号	名称	員数	材質規格	仕上	備考		
△3			H15. 1.15	部長	製図	検図	承認
△2							縮尺
△1							1/1
NO.	年月日	訂正事項	品名	手摺用直受金物 アンカー用		杉岡エース株式会社	