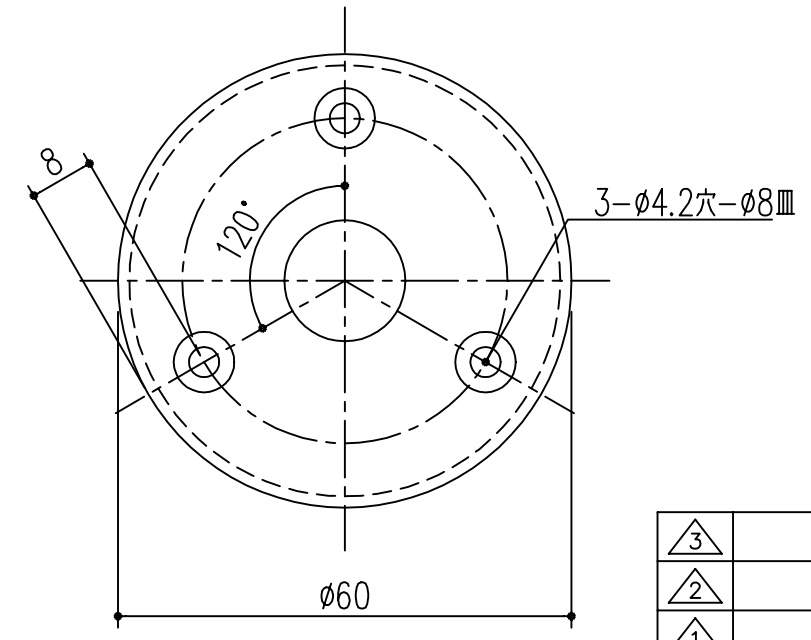
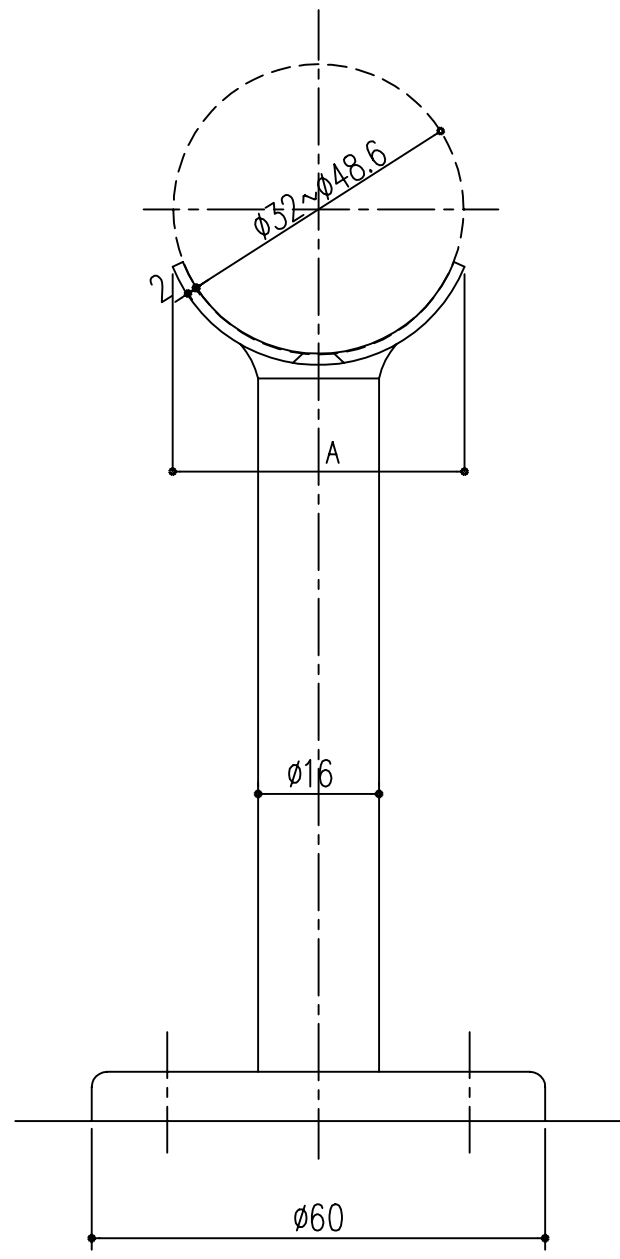
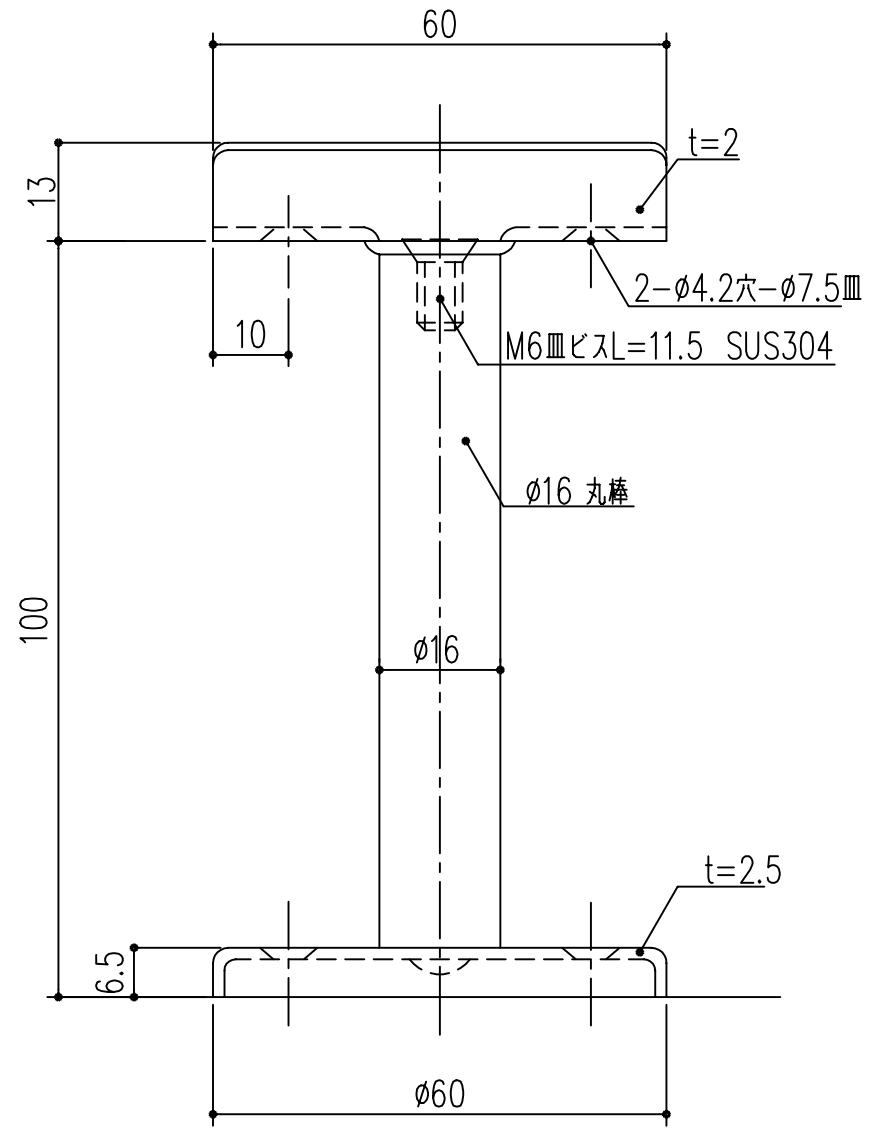


品番	呼称	A
222-256	48.6	43.5
222-255	45	42
222-254	42.7	42
222-253	38	37.5
222-252	32	32.5



木ビス 3.8×32 3本
 本製品は改良の為予告なしに変更する事があります。

				SUS304		ヘアライン				
番号	名称			員数	材質規格	仕上		備考		
△3					H15. 1.15	部長	製図	検図	承認	縮尺
△2										1
△1										1
NO.	年月日	訂正事項			品名	手摺用直受金物 木ネジ用		杉岡エース株式会社		