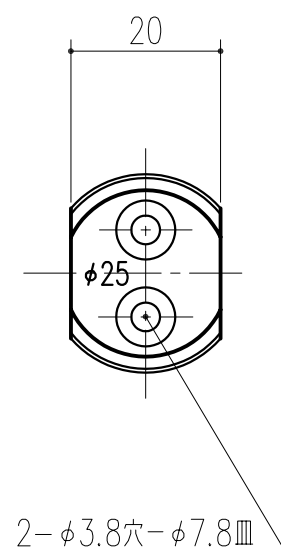
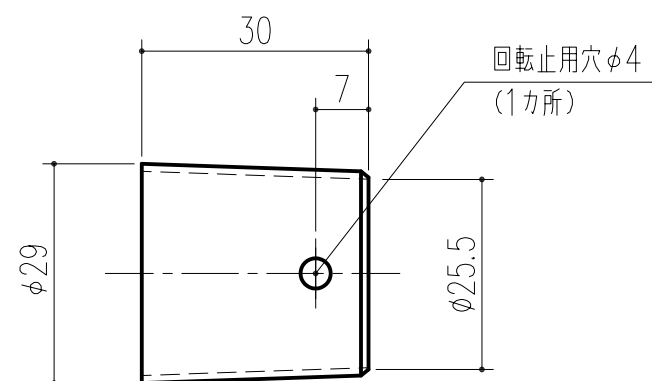
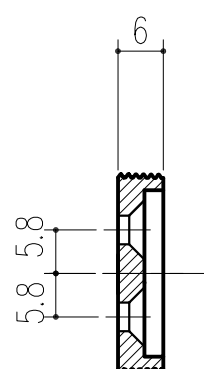


商品番号	商品名	重量
221-750	パイプソケット 25 回転止	39g
221-751	パイプソケット 32 回転止	56g

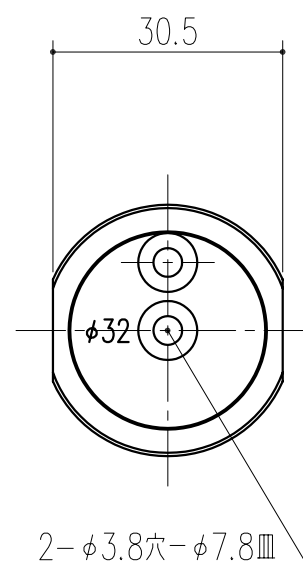


台座

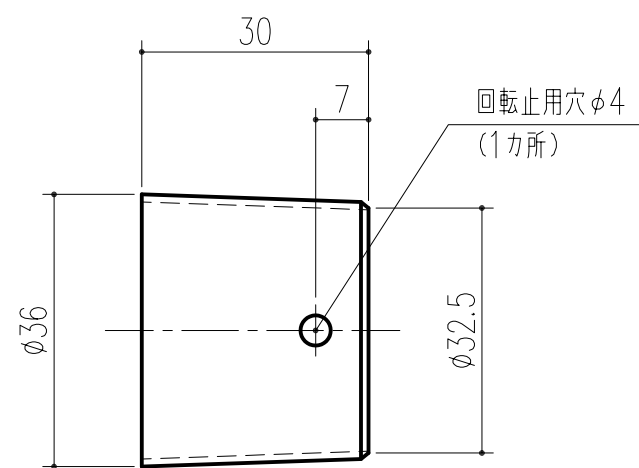
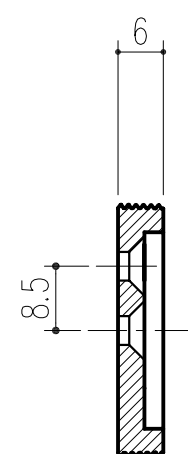


リング

※本図はφ25用を示す。



台座



リング

※本図はφ32用を示す。

■付属部品

SUS十字穴付丸皿タッピンネジ 3.5×25:2本(取付用)

△ SUS十字穴付ナベドリルネジ 3.5×16:1本(回転止用)

※指示なき寸法公差は±0.3mmとする

本製品は改良の為予告なしに変更する事があります。

				ZDC		リング:クロームメッキ 台座:生地				
番号	名称	員数	材質規格	仕上	備考					
△3						確認	製図	検図	承認	縮尺
△2						谷山	菊地			1/1
△1	H23.10.12	回転止用ネジサイズ								
NO.	年月日	訂正事項	品名	パイプソケット 25 (32) 回転止		杉田エース株式会社				