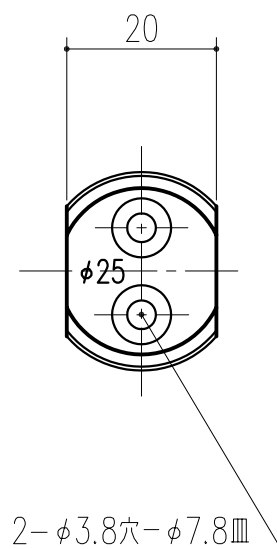
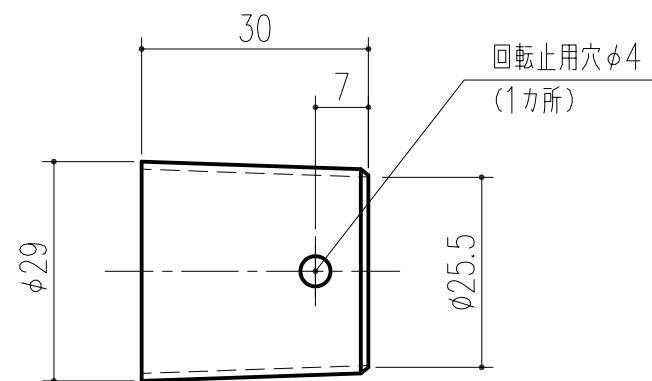
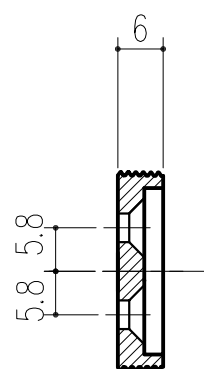


商品番号	商品名	重量
221-750	パイプソケット 25 回転止	39g
221-751	パイプソケット 32 回転止	56g

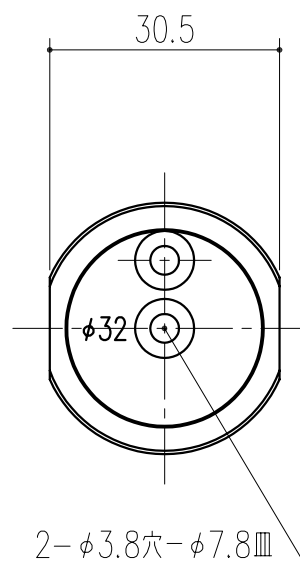


台座

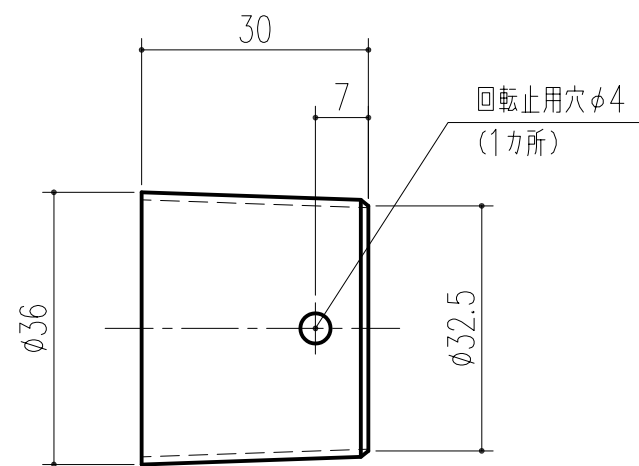
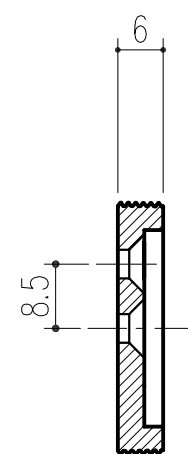


リング

※本図はφ25用を示す。



台座



リング

※本図はφ32用を示す。

■付属部品

SUS十字穴付丸皿タップシネジ 3.5×25:2本(取付用)

△ SUS十字穴付ナベドリルネジ 3.5×16:1本(回転止用)

※指示なき寸法公差は±0.3mmとする

本製品は改良の為予告なしに変更する事があります。

番号		名称		員数	材質規格	仕上	備考
△3		角法	目付	H18.1.16	確認	製図	検図
△2		品番	図番		谷山	菊地	
△1	H23.10.12	回転止用ネジサイズ					
NO.	年月日	訂正事項		品名	パイプソケット 25 (32) 回転止		杉田エース株式会社