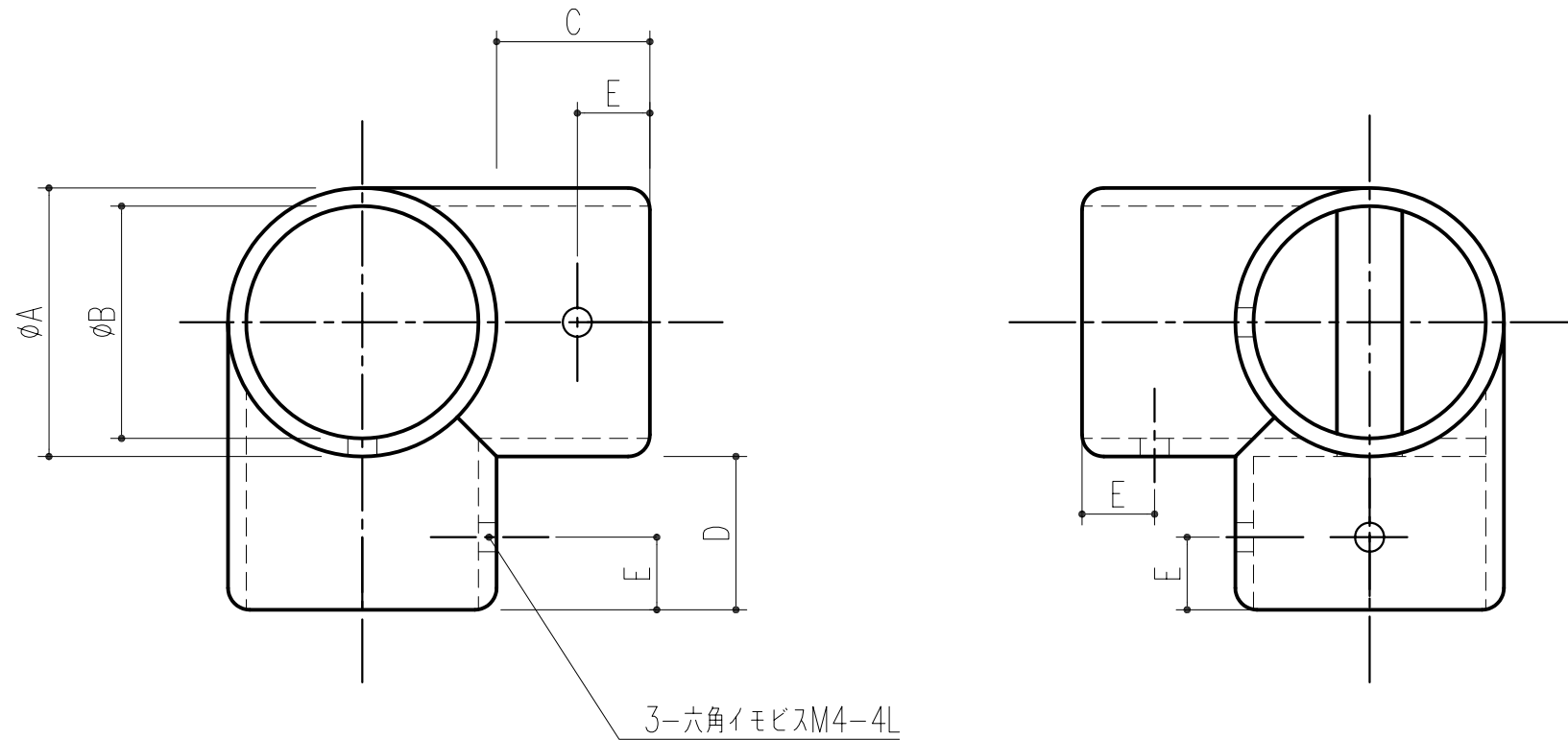


品番	商 品 名	サイズ					重 量
		A	B	C	D	E	
221-547	三方回転止 32	38.5	32.2	19	19	10	228 g
221-546	三方回転止 25	31.5	25.2	15	15	5.6	142 g
221-545	三方回転止 19	24.5	19.3	15	15	7	84 g



本製品は改良の為予告なしに変更する事があります。

番号		名 称		員数	材 質 規 格	仕 上	備 考			
3		角法	日付		H16. 1.30	部 長	製 図	検 図	承 認	縮 尺
2		品番	図番							1
1		品名	三方回転止			杉田エース株式会社				
NO.	年月日	訂 正 事 項								