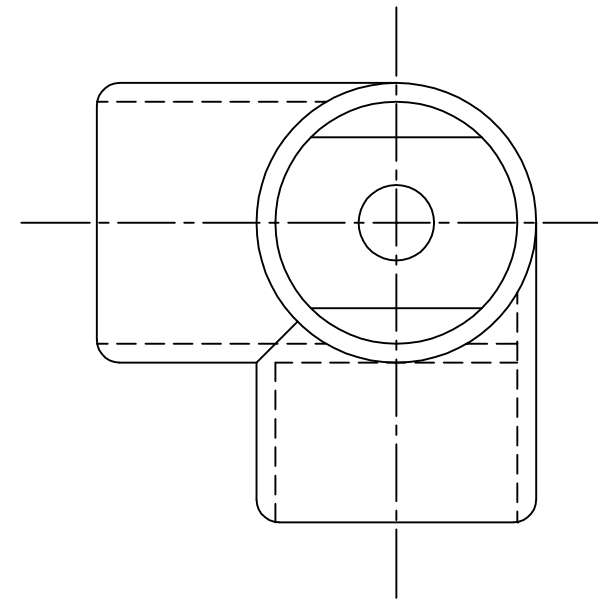
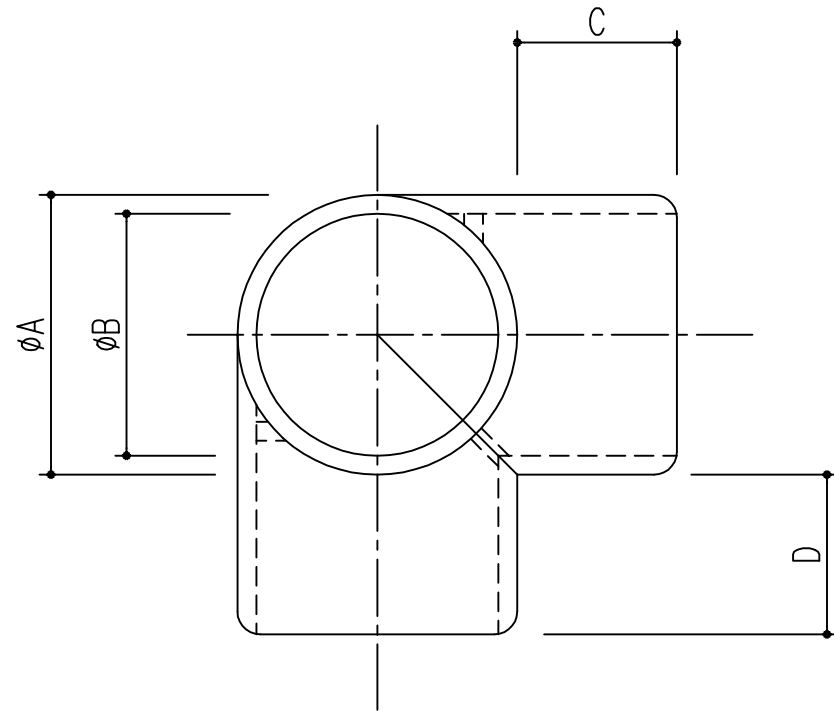


品 番	商 品 名	サ イ ズ				重 量
		A	B	C	D	
221-544	DC三方 32	38.5	32.2	19	19	224 g
221-543	DC三方 25	31.5	25.2	15	15	144 g
221-542	DC三方 19	24.5	19.3	15	15	84 g



本製品は改良の為予告なしに変更する事があります。

			亜鉛ダイカスト		クロームメッキ				
番号	名 称	員数	材 質 規 格	仕 上	備 考				
△3			H15. 1.15	部 長	製 図	検 図	承 認	縮 尺	
△2								1	
△1								1	
NO.	年 月 日	訂 正 事 項	品 名	DC三方		杉田エース株式会社			