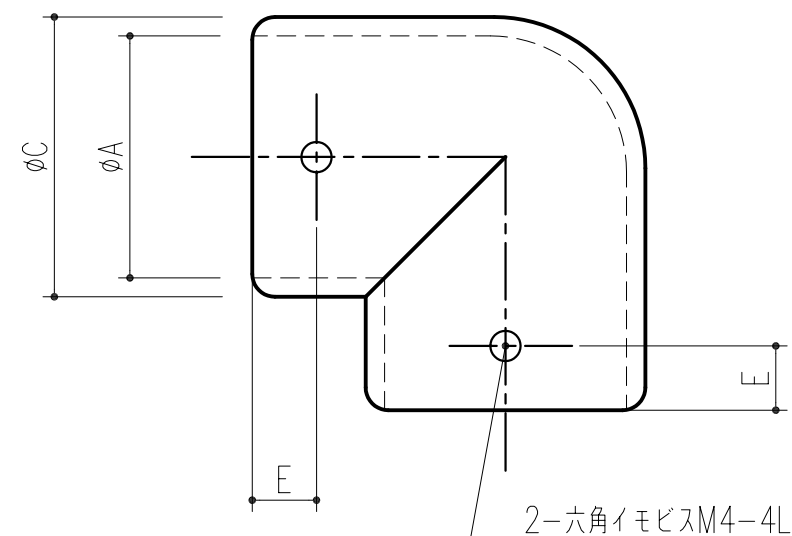
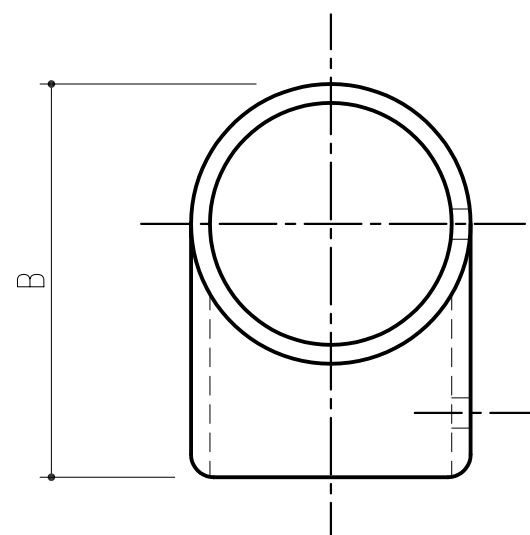


品番	商品名	サイズ				重量
		A	B	C	E	
221-527	エルボ 回転止 32	32.5	57.5	38.4	8.5	159 g
221-526	エルボ 回転止 25	25.2	45.0	31.5	7.5	101 g
221-525	エルボ 回転止 19	19.3	38.0	24.5	7.5	56 g



本製品は改良の為予告なしに変更する事があります。

			亜鉛ダイカスト		クロームメッキ							
番号	名称		員数	材質規格	仕上		備考					
△3			角法		日付	H15. 3.13		確認	製図	検図	承認	縮尺
△2			品番		図番		谷山	高井	船橋	田嶋	FREE	
△1	H21.3.18	重量訂正	品名	エルボ 回転止			杉田エース株式会社					
NO.	年月日	訂正事項										