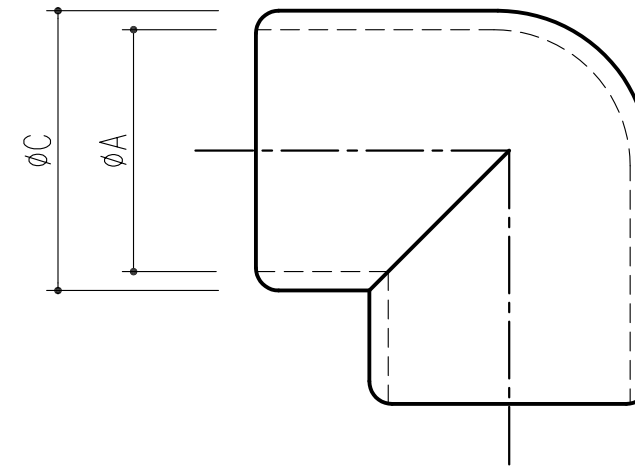
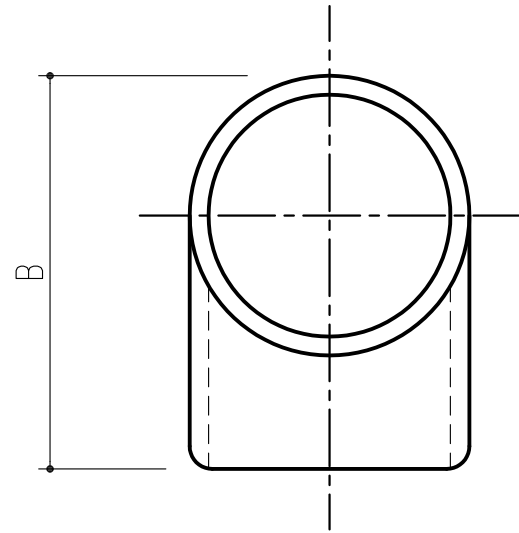


品番	商品名	サイズ			重量
		A	B	C	
221-520	エルボ 38	38.5	70.0	44.5	233 g
221-524	エルボ 32	32.5	57.5	38.4	159 g
221-523	エルボ 25	25.2	45.0	31.5	101 g
221-522	エルボ 19	19.3	38.0	24.5	56 g



本製品は改良の為予告なしに変更する事があります。

番号		名称		員数	材質規格	仕上	備考
3		角法			亜鉛ダイカスト	クロームメッキ	
2		品番					
1		品名	エルボ				
NO.	年月日	訂正事項					
						部長	製図
						検図	承認
						縮尺	FREE
						杉田エース株式会社	