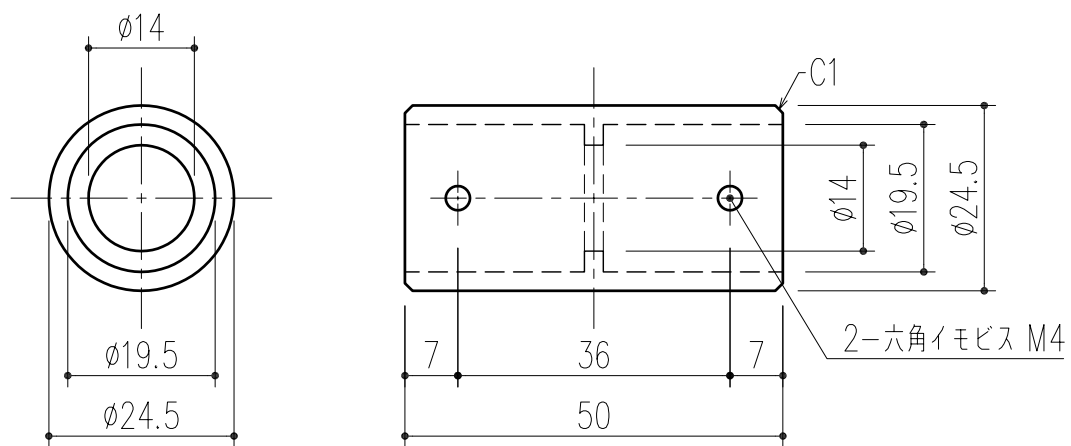
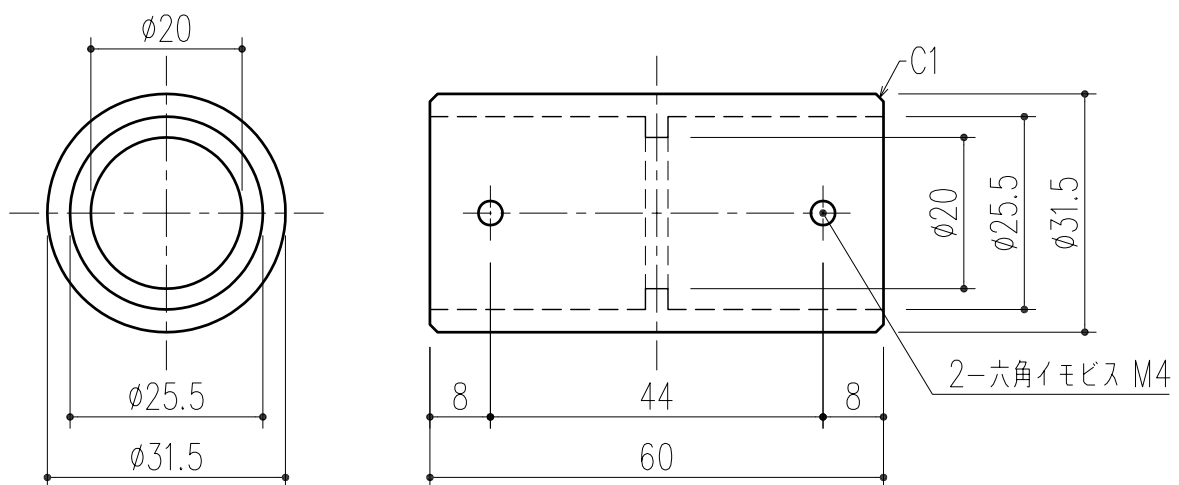


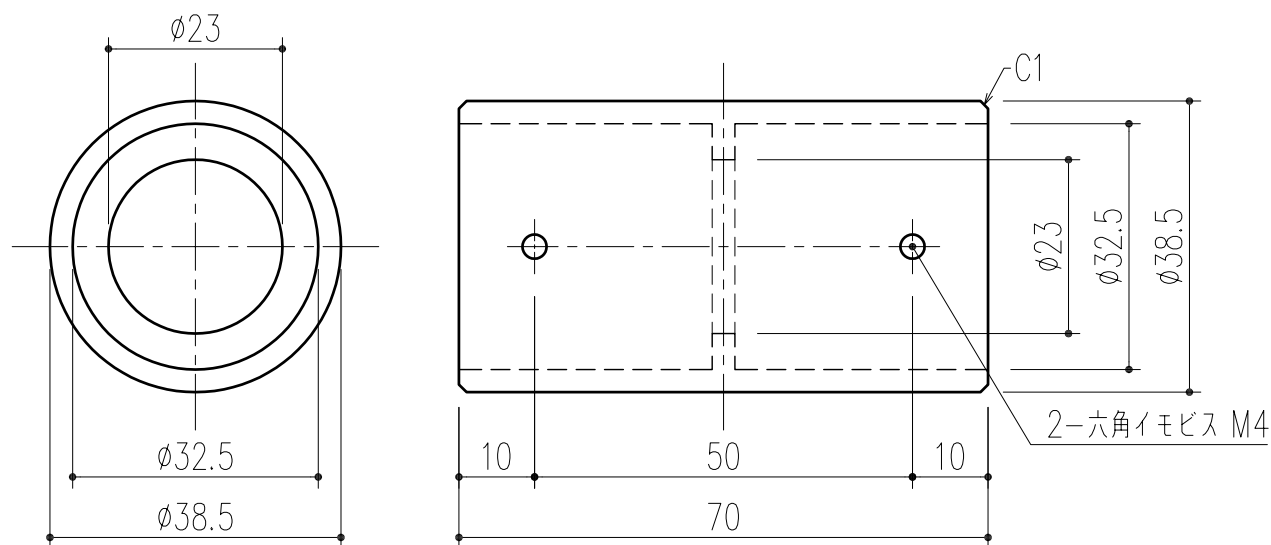
221-515



221-516



221-517



商品番号	商品名	重量
221-515	ストレート回転止め 19	62 g
221-516	ストレート回転止め 25	115 g
221-517	ストレート回転止め 32	161 g

□付属部品

スチール六角穴付止めネジ M4×4 : 2本

※付属部品は、ストレート回転止19・25・32とも共通です。

本製品は改良の為予告なしに変更する事があります。

番号		名称		員数	垂鉛ダイカスト	クロームメッキ	備考			
3		角法	日付	H15.1.15	確認	製図	検図	承認	縮尺	
2		品番	図番		船橋	昇	大西	田嶋	1	1
1	H25. 8.26	表記内容一部変更								
NO.	年月日	訂正事項			品名		ストレート回転止			
杉田エース株式会社										