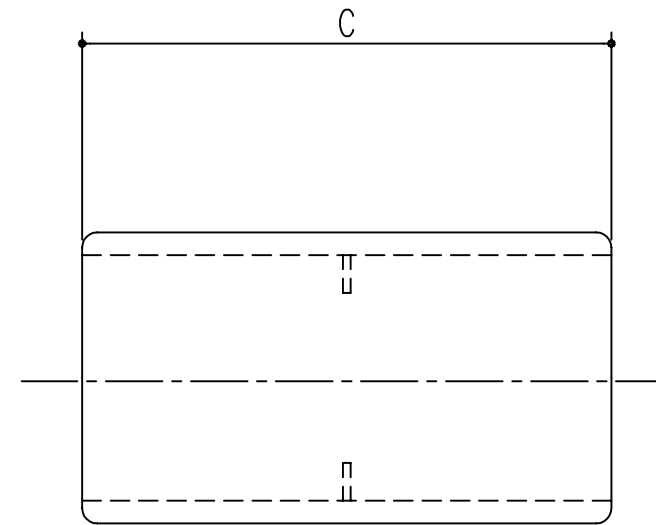
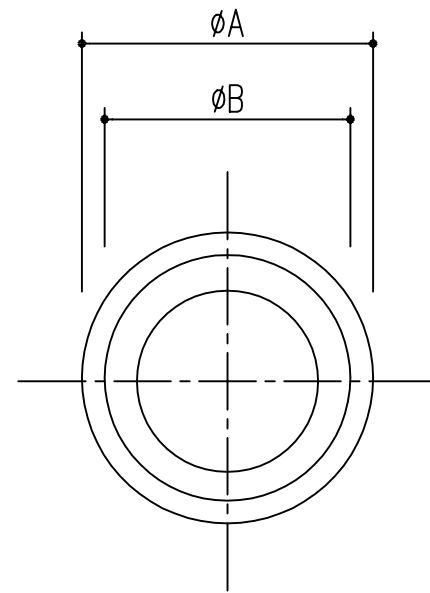


品番	商品名	サイズ			重量
		A	B	C	
221-514	DCストレート 32	38.5	32.2	70	158 g
221-513	DCストレート 25	31.5	25.2	60	109 g
221-512	DCストレート 19	24.5	19.3	50	60 g



本製品は改良の為予告なしに変更する事があります。

			亜鉛ダイカスト		クロームメッキ				
番号	名称	員数	材質規格	仕上	備考				
△3			H15. 1.15	部長	製図	検図	承認	縮尺	
△2								1	
△1								1	
NO.	年月日	訂正事項	品名	DCストレート		杉岡エース株式会社			