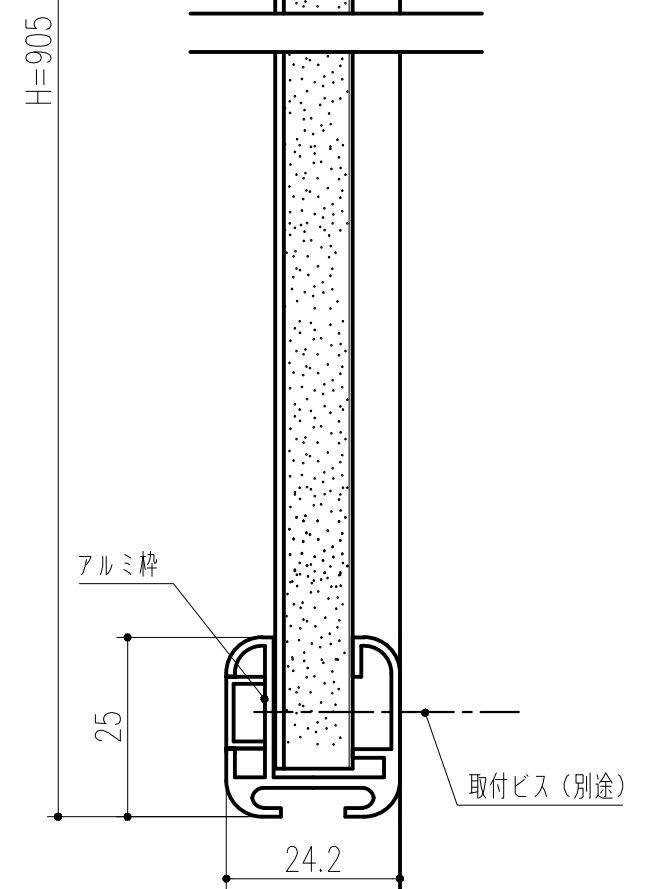


正面 S=1:10



△2 本製品は改良の為予告なしに変更する事があります。

商品番号	商品名	サイズ		仕上色		NO.	年月日	訂正事項	番号	名称	員数	材質規格	仕上				備考	
		H	W	枠	表面								確認	製図	検図	承認		縮尺
214-552	GM掲示板 918 シルバー	905	1805	シルバー	グリーン	△4	H29.10.30	まとめ図からバラシ図へ(小泉)	角法	日付	H16.3.24							
214-547	GM掲示板 918LG シルバー	905	1805	シルバー	ライトグレー	△3	H25.8.7	取付穴追加	品番	図番								1
214-555	GM掲示板 918 ステンカラー	905	1805	ステンカラー	ライトグレー	△2	H25.8.2	色、サイズ追加	品名									1
						△1	H20.1.15	商品名変更										
													杉岡エース株式会社					