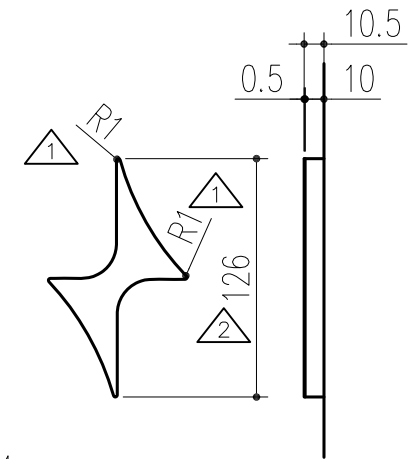
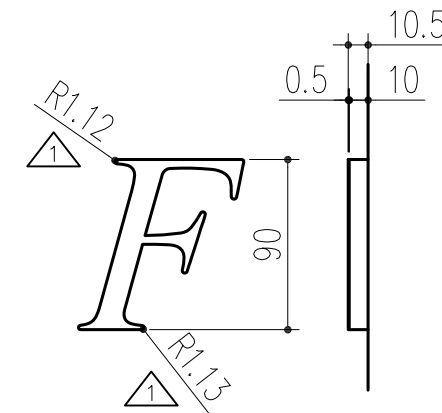
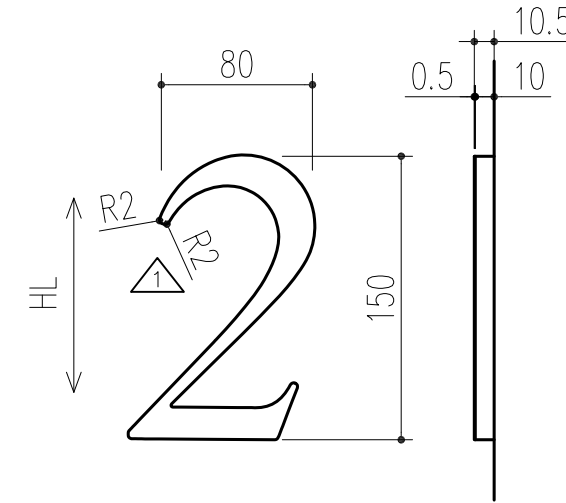
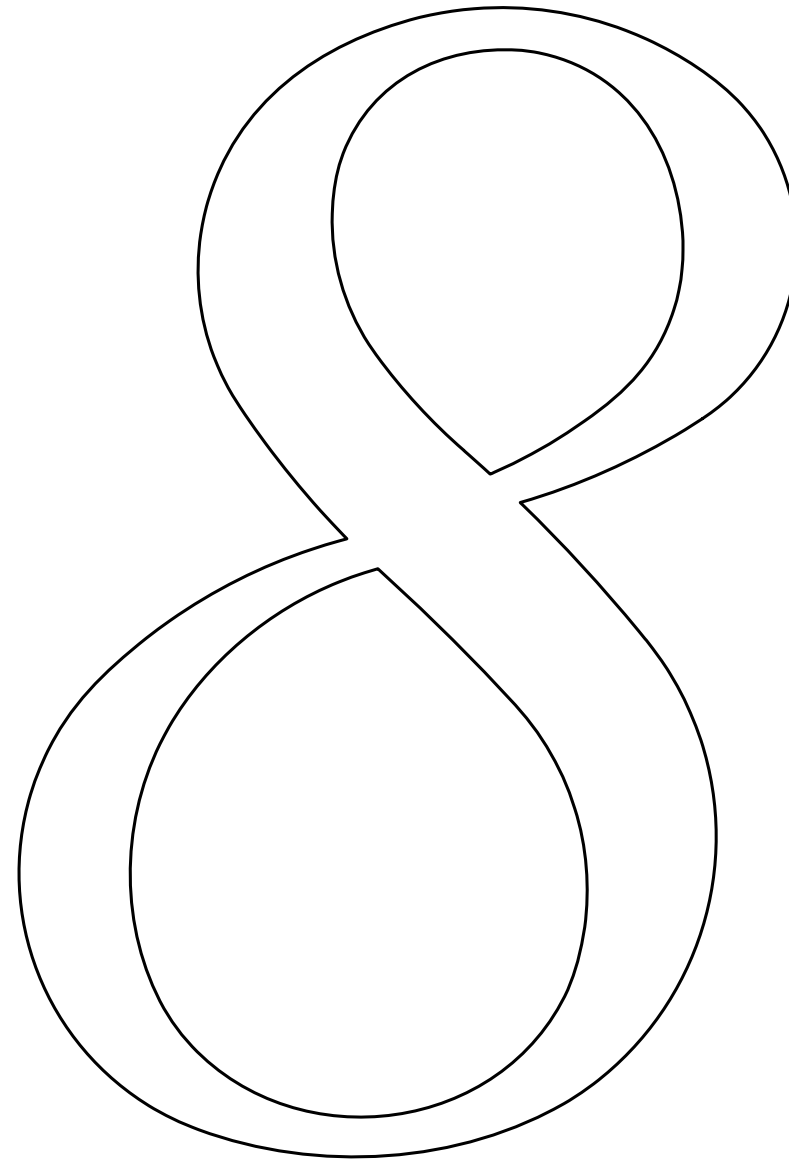


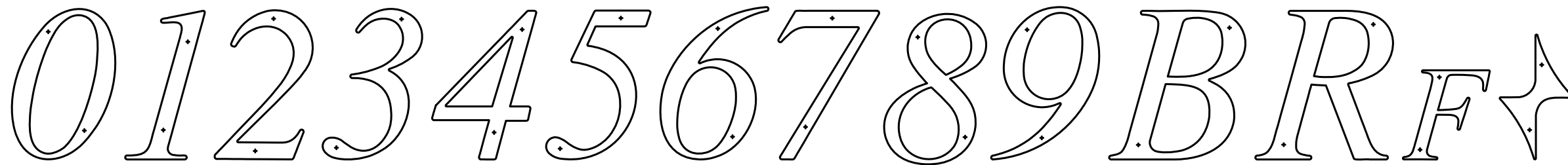
S=1/1

文字：t=10アクリルPL (黒) + t=0.5ステンレスPL (HL) 貼り  
 アンカー又は両面接着止め  
 書体：タイムスイタリック



S=1/4

※寸法は参考図寸法です。



S=1/5

※アンカー位置は参考です。

本製品は改良の為予告なしに変更する事があります。

NO.		年月日	訂正事項	品名	SUS304・アクリル		ヘアライン		備考		
△3				角法	日付	H15. 5.12	確認	製図	検図	承認	縮尺
△2	H29.09.11	寸法・表記・図面枠変更	岡山	品番	図番	212-658	大西	小泉	船橋	田嶋	1/1
△1	H21.2.1	角部若干R面に変更		品名	SUS階数表示 NS01		杉田エース株式会社				

商品番号	商品名・番号
212-650	NS01-0
212-651	NS01-1
212-652	NS01-2
212-653	NS01-3
212-654	NS01-4
212-655	NS01-5
212-656	NS01-6・9
212-657	NS01-7
212-658	NS01-8
212-660	NS01-B
212-661	NS01-F
212-662	NS01-R
212-663	NS01-矢印