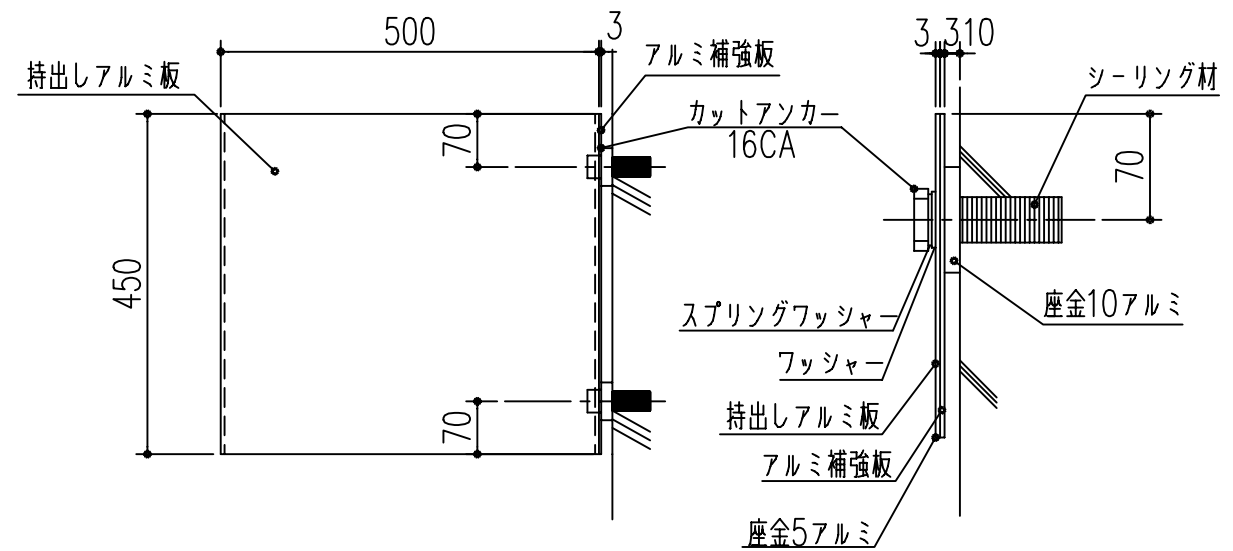
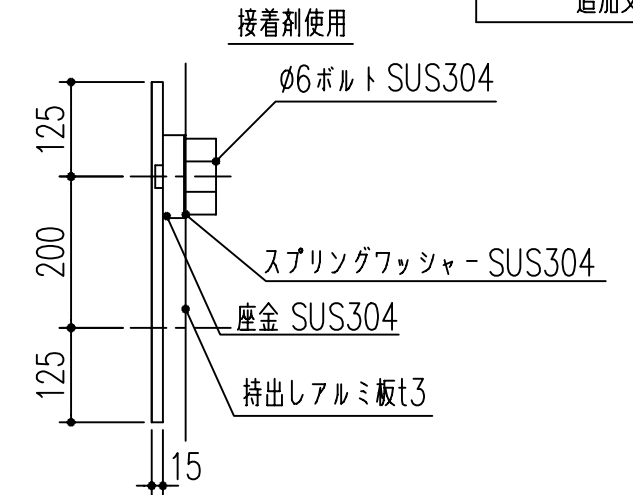
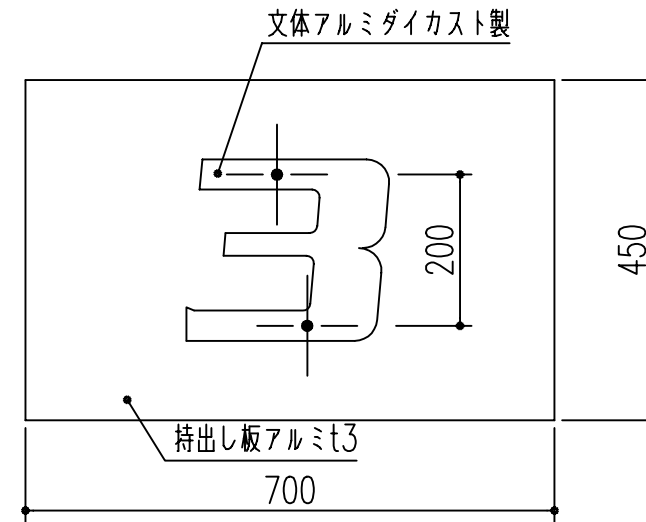
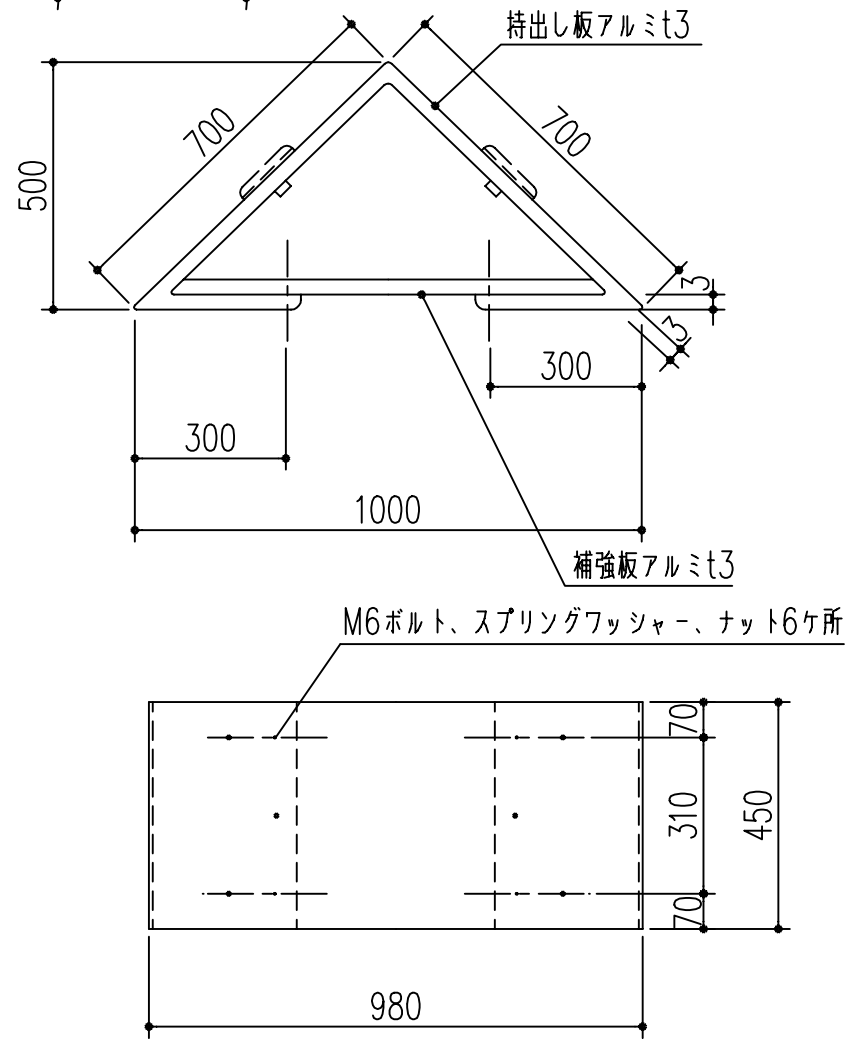


NO.4のみ穴位置が違います。

品番	NO
212-620	0
212-621	1
212-622	2
212-623	3
212-624	4
212-625	5
212-626	6,9
212-627	7
212-628	8
追加文字	



本製品は改良の為予告なしに変更する事があります。

			アルミダイカスト		電解発色		ブラウン/ブラック	
番号	名称	員数	材質規格	仕上	備考			
△3			H15. 1.15	部長	製図	検図	承認	縮尺
△2								
△1								FREE
NO.	年月日	訂正事項	品名 S-63 持出し棟号		杉岡エース株式会社			