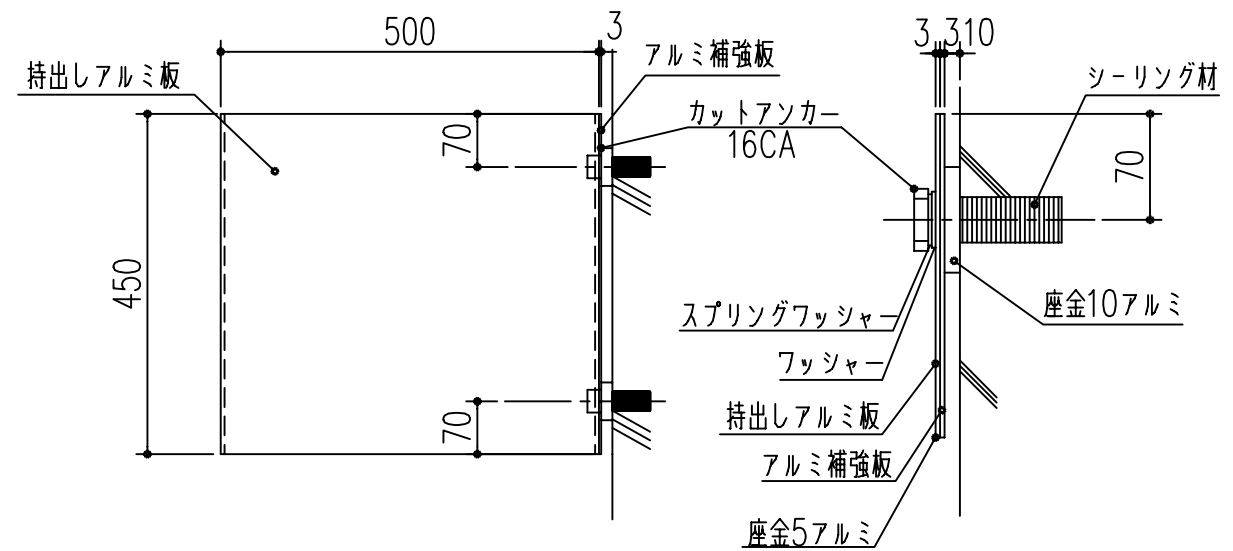
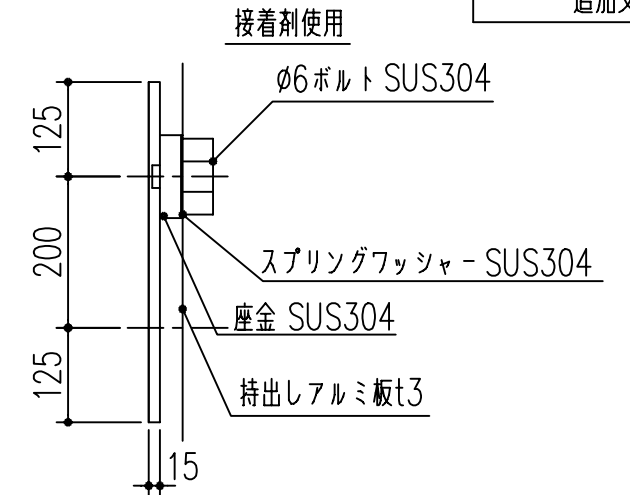
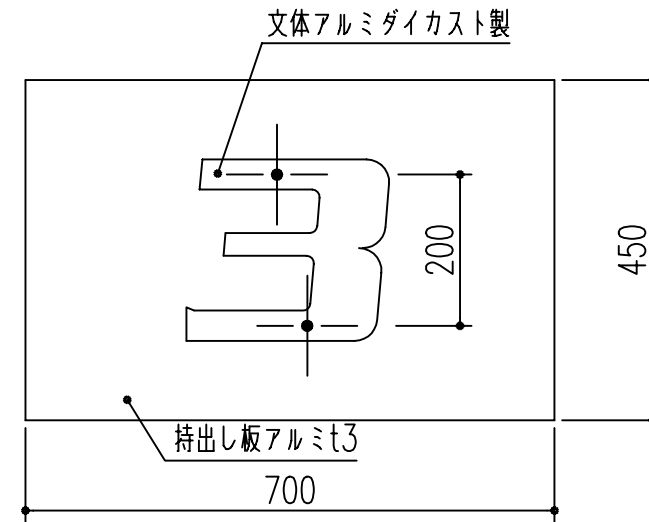
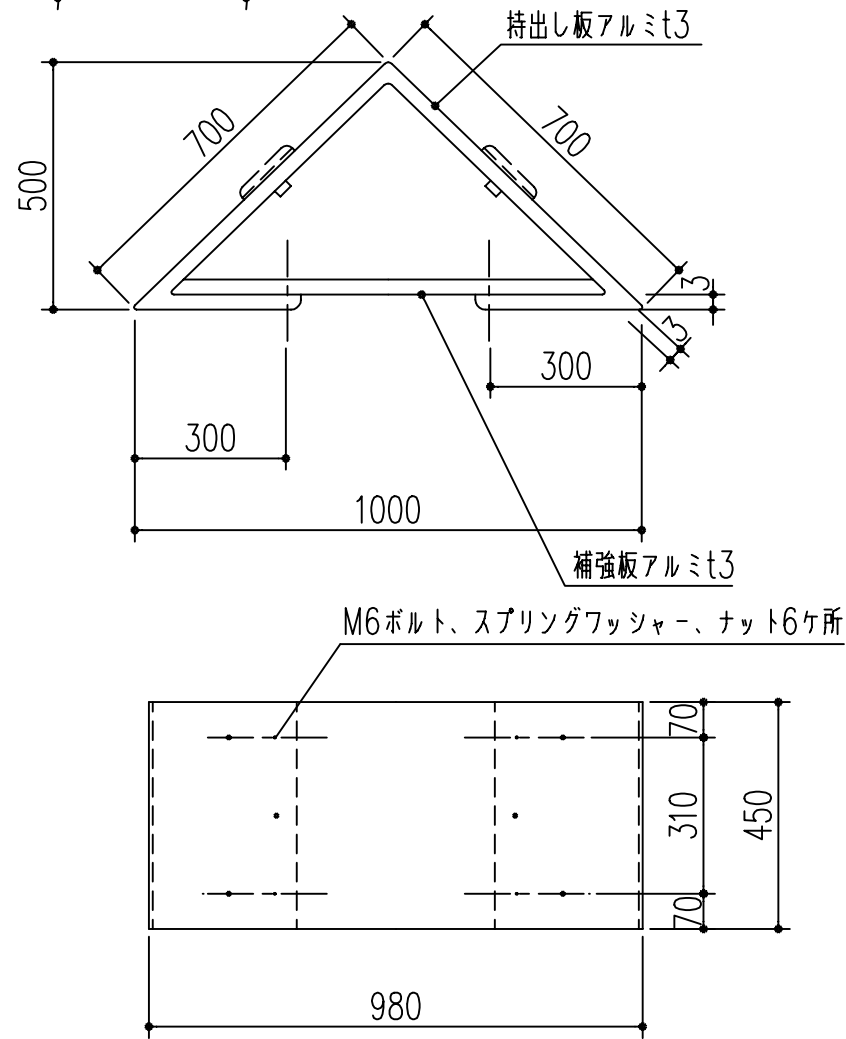


NO.4のみ穴位置が違います。

品番	NO
212-620	0
212-621	1
212-622	2
212-623	3
212-624	4
212-625	5
212-626	6,9
212-627	7
212-628	8
追加文字	



本製品は改良の為予告なしに変更する事があります。

番号	名称	員数	アルミダイカスト	電解発色	ブラウソ/ブラック
△3					
△2					
△1					
NO.	年月日	訂正事項	S-63 持出し棟号		
			杉岡エース株式会社		

日付	H15. 1.15	部長	製図	検図	承認	縮尺
図番						FREE