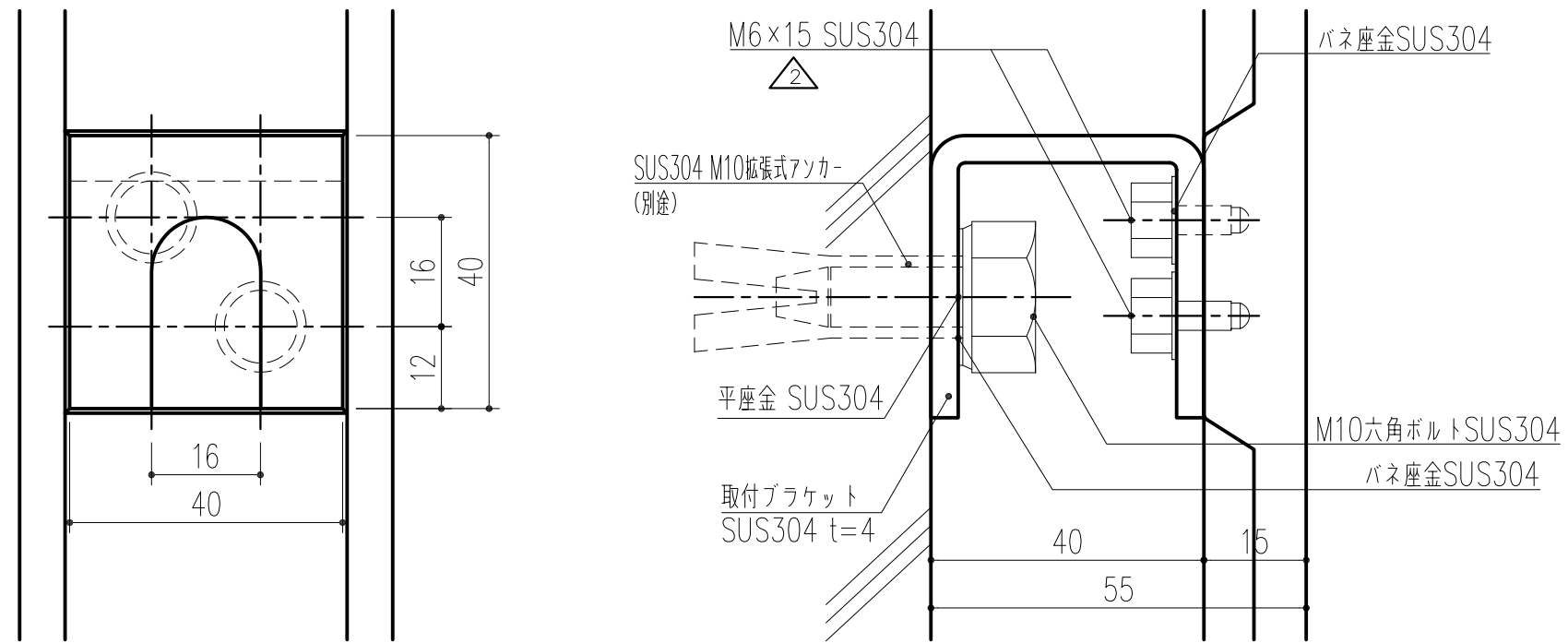
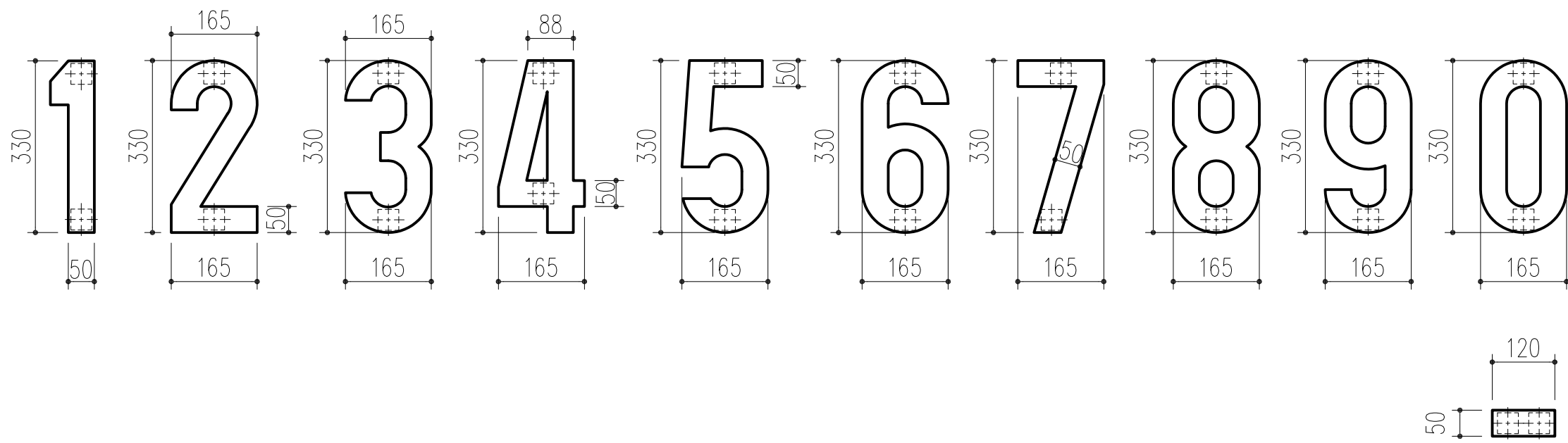


商品番号	商品名
212-550	アルミ棟番号 小型 No. 0
212-551	アルミ棟番号 小型 No. 1
212-552	アルミ棟番号 小型 No. 2
212-553	アルミ棟番号 小型 No. 3
212-554	アルミ棟番号 小型 No. 4
212-555	アルミ棟番号 小型 No. 5
212-556	アルミ棟番号 小型 No. 6, 9
212-557	アルミ棟番号 小型 No. 7
212-558	アルミ棟番号 小型 No. 8
212-559	アルミ棟番号 小型 No. -



取付部分詳細図 S=1/1

注) 砂型鑄造のため、多少の寸法誤差 (±5mm程度) があります。

本製品は改良の為予告なしに変更する事があります。

品番	名称	員数	材質規格	仕上	備考
△3					
△2	H29.09.15	注意書き文字高さ変更・ボルト長さ、図枠訂正 (小泉)	角法	日付	H15. 1.15
△1	H25. 8.15	注意書き追加及び書式一部変更	品番	図番	
NO.	年月日	訂正事項	品名	アルミ棟番号 小型 330×165×50	

確認	製図	検図	承認	縮尺
船橋	昇	大西	田嶋	1/10

杉岡エース株式会社