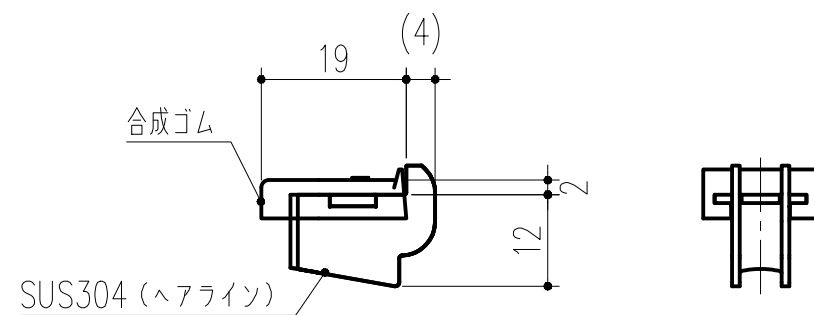
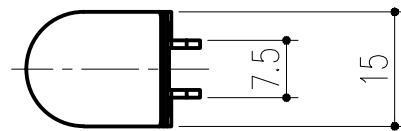


163-510 柵柱SPH-1820



163-511 柵受SPH-20

本製品は改良の為予告なしに変更する事があります。

		柵柱、柵受		SUS304		ヘアライン				
番号	名称	員数	材質規格	仕上	備考					
△3			角法	日付	H15. 1.15	確認	製図	検図	承認	縮尺
△2			品番	図番						1/10
△1	H29.08.28	データ差し替え・材質仕上げ訂正(小泉)	品名	柵柱SPH-1820、柵受SPH-20		杉岡エース株式会社				
NO.	年月日	訂正事項								