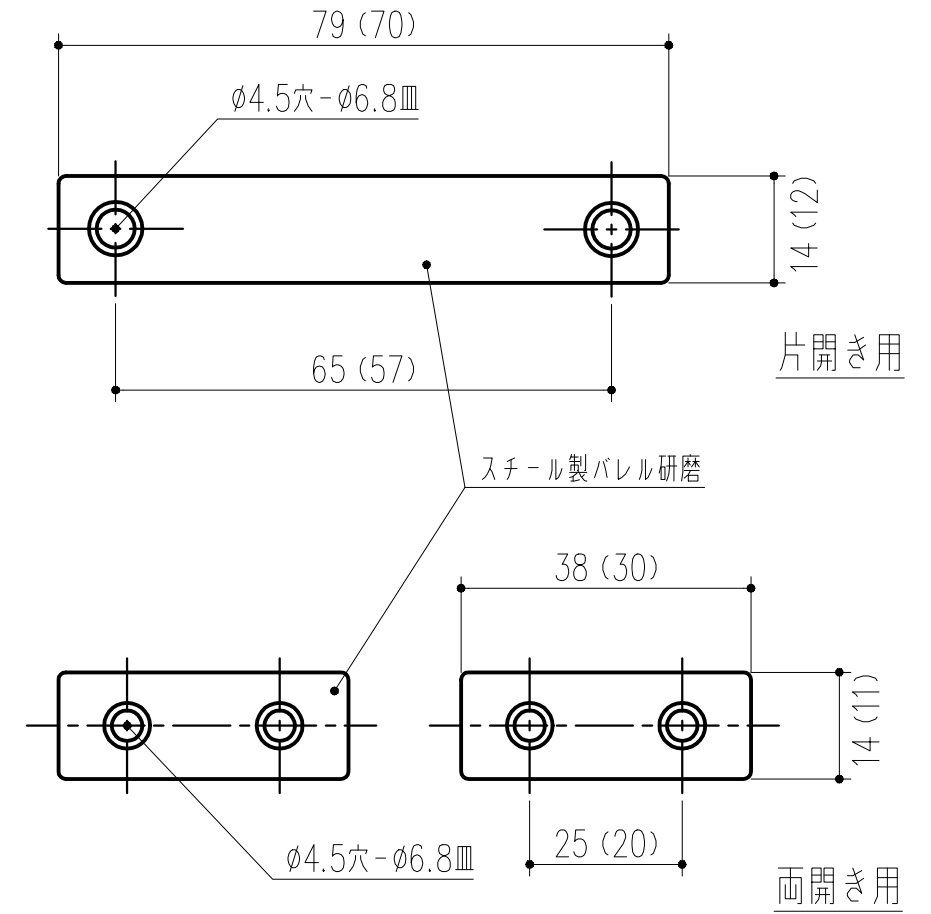
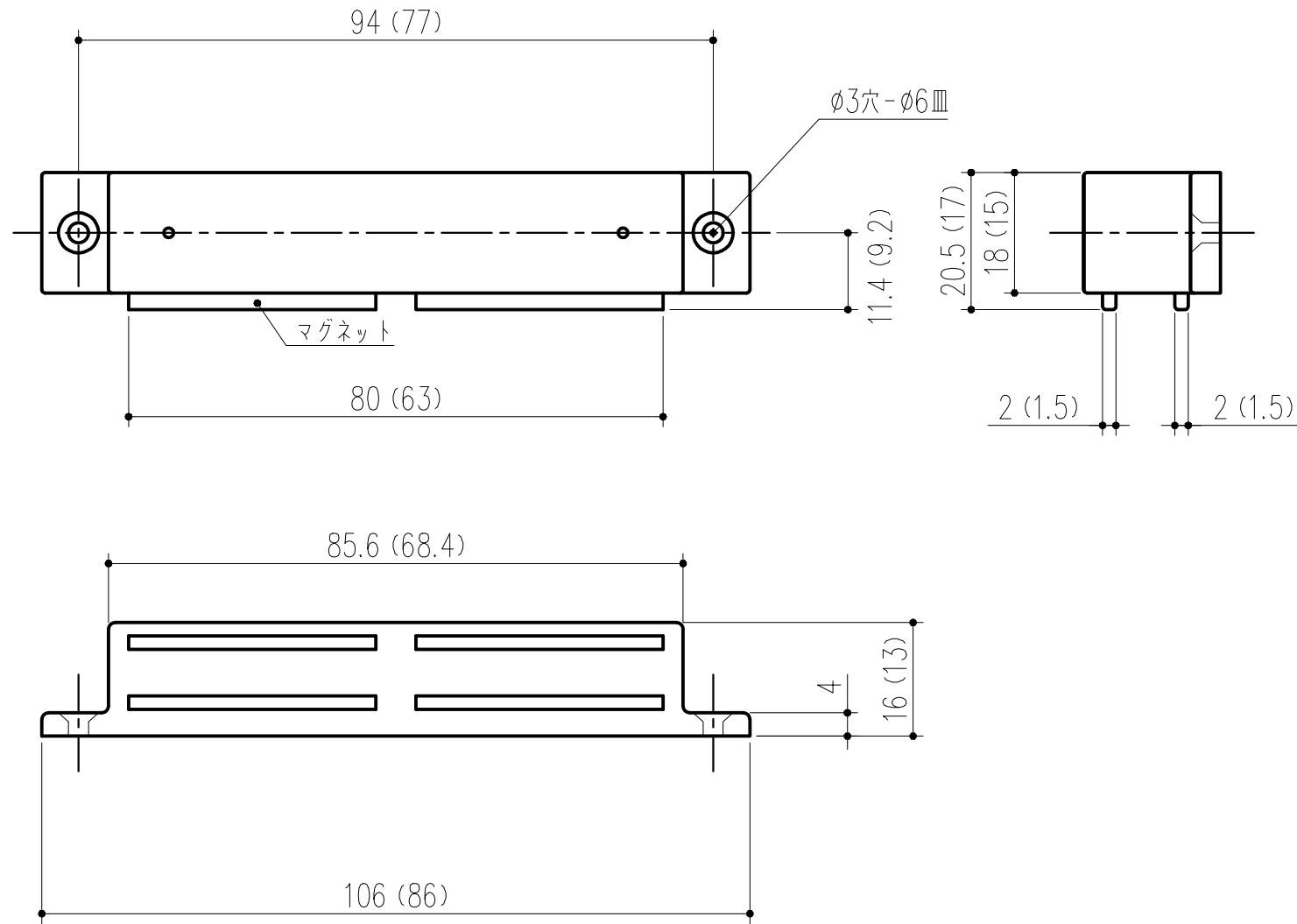


品番	呼称	吸着力 (kg)	自重 (g)
162-354	大両	5.6	100
162-353	大片	5.6	100
162-352	中両	4.8	53.5
162-351	中片	4.8	57



( )内は中型を示す

付属ビス：SUS十字穴付皿木ネジ 2.7×16

本製品は改良の為予告なしに変更する事があります。

△3		
△2		
△1	H29.07.24	図枠訂正 (小泉)
NO.	年月日	訂正事項

		プラスチック		白色			
番号	名称	員数	材質規格	仕上	備考		
角法	日付	H15. 3.17		確認	製図	検図	承認
品番	図番						1
品名	スペシャルマグネットキャッチ			杉岡エース株式会社			