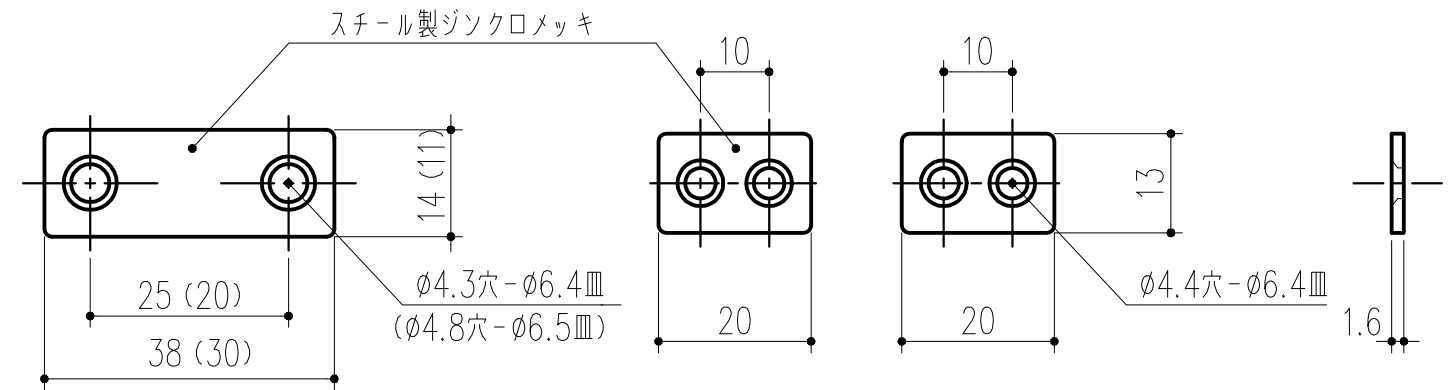
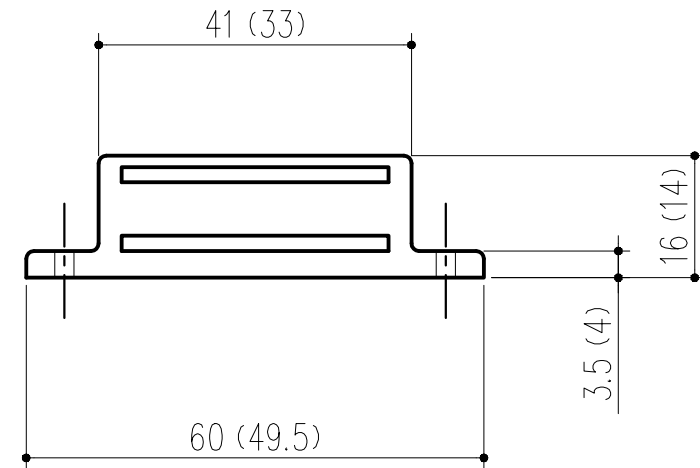
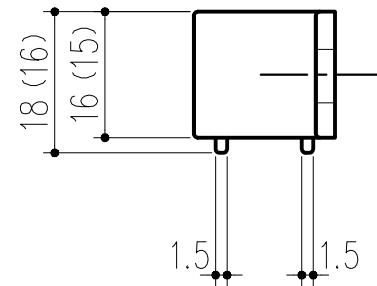
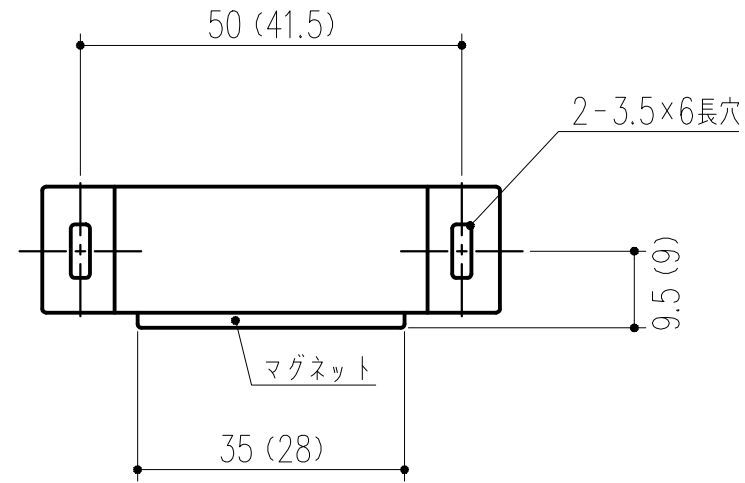


品番	呼称	吸着力 (kg)	色	自重 (g)	付属ビス
162-347	大両	2.4	白	38	スチール十字穴付ナベネジ 3.1×13:6本
162-346	大片	2.4	白	38	スチール十字穴付ナベネジ 3.1×13:4本
162-345	中片	2.0	白	26	スチール十字穴付皿ネジ 2.9×13:4本



大片・中片

大両

( ) 内は中型を示す

本製品は改良の為予告なしに変更する事があります。

NO.	年月日	訂正事項	品名	角法	日付	員数	材質規格	仕上	備考		
3			エコノミーマグネットキャッチ		H17. 3.17		プラスチック	白色			
2											
1	H29.08.25	図枠訂正 (小泉)									
							確認	製図	検図	承認	縮尺
											1/1
							杉岡エース株式会社				