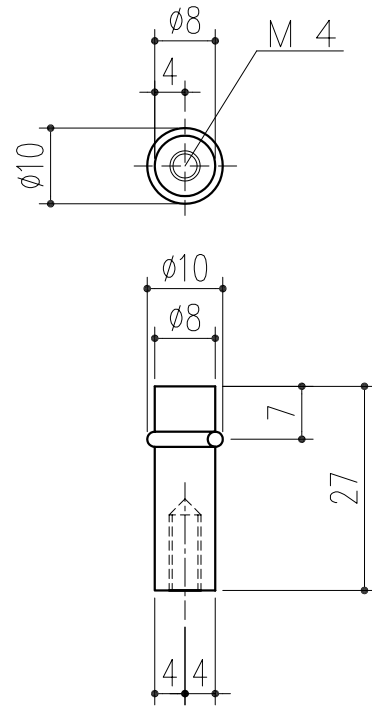


商品番号	商品名	材質	仕上げ	サイズ			重量
				P	L	H	
161-985	ミラノツマミ	ZDC リング部:ゴム	クロームメッキ	—	10φ	27	8g
161-986	ミラノツマミ	ZDC リング部:ゴム	アルミシルバー塗装	—	10φ	27	8g



■付属部品
 スチール十字穴付トラスネジ M4 x 25 : 1本
 本製品は改良の為予告なしに変更する事があります。

番号		名称		員数	材質規格	仕上		備考		
△3		角法	日付		H19.6.8	確認	製図	検図	承認	縮尺
△2		品番	図番			谷山	高井	船橋	田嶋	1/1
△1		品名	ミラノツマミ			杉田エース株式会社				
NO.	年月日	訂正事項								