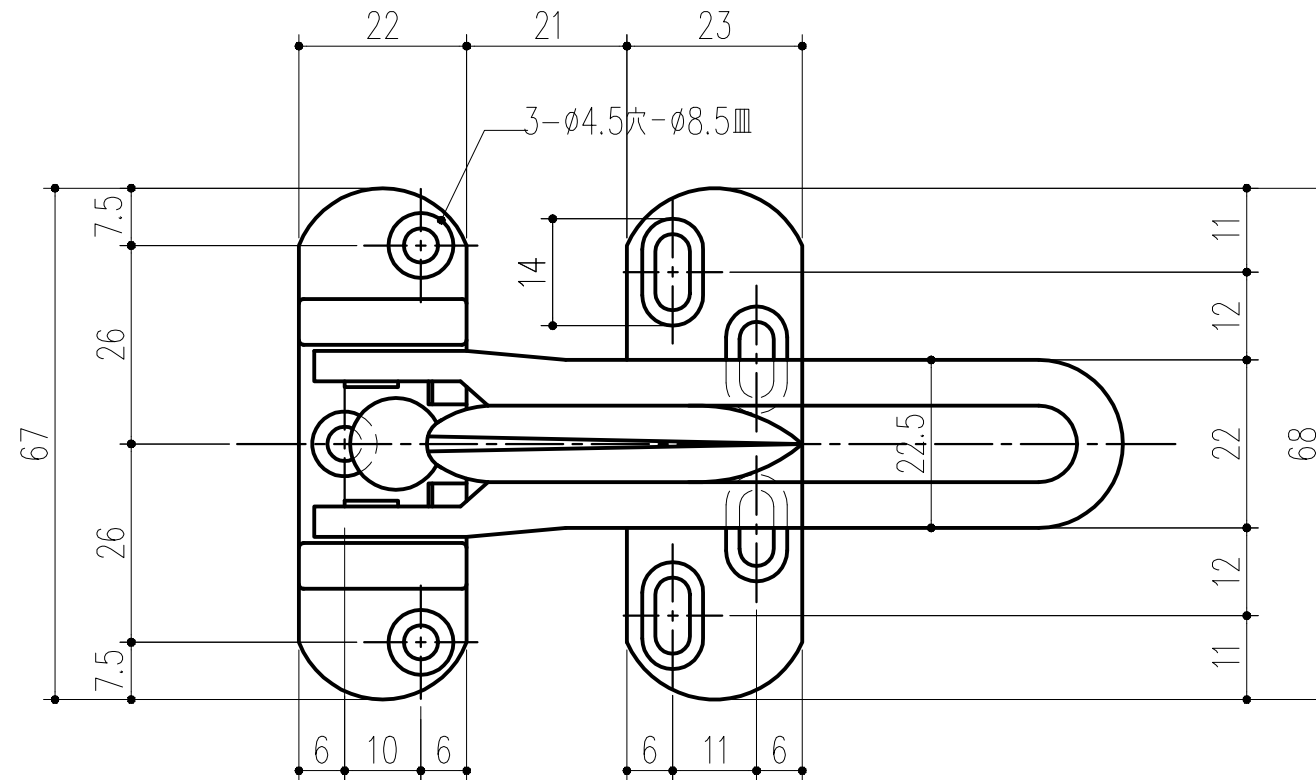


ルースホール詳細
S=2/1



本製品は改良の為予告なしに変更する事があります。

付属ビス
SUS十字穴付皿木ネジ M3.8×20:3本
SUS十字穴付皿小ネジ M4×20:2本

				亜鉛ダイカスト	サチライトクローム			
番号	名称			員数	材質規格	仕上	備考	
角法				日付	H21.3.11	確認	製図	検図
品番	161-204			図番		大西	高井	船橋
品名	E-スドア-ガード 内開き 木ネジ付					承認	田嶋	1/1
NO.	年月日	訂正事項						
△3								
△2								
△1	H29.07.19	寸法訂正(小泉)						

杉岡エース株式会社