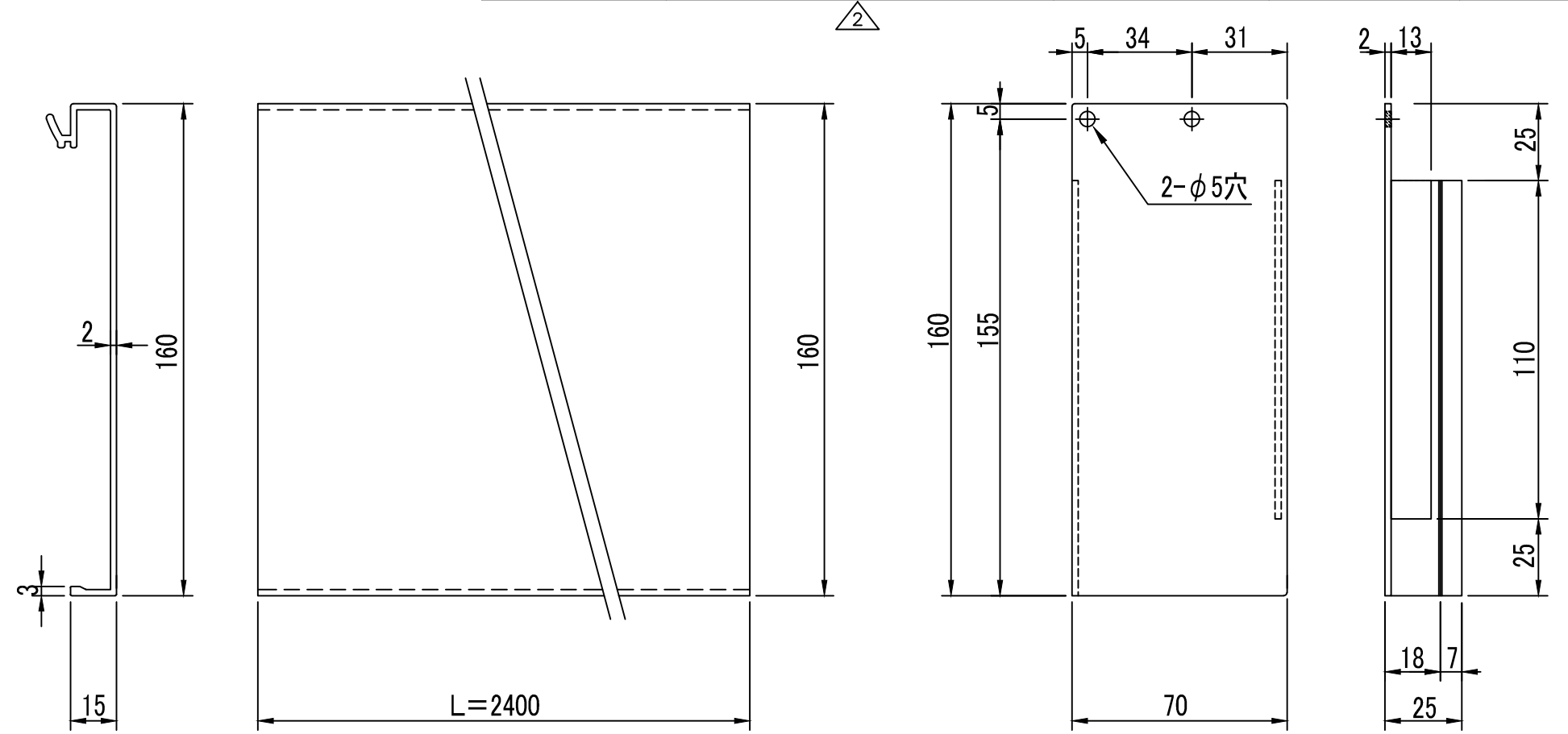


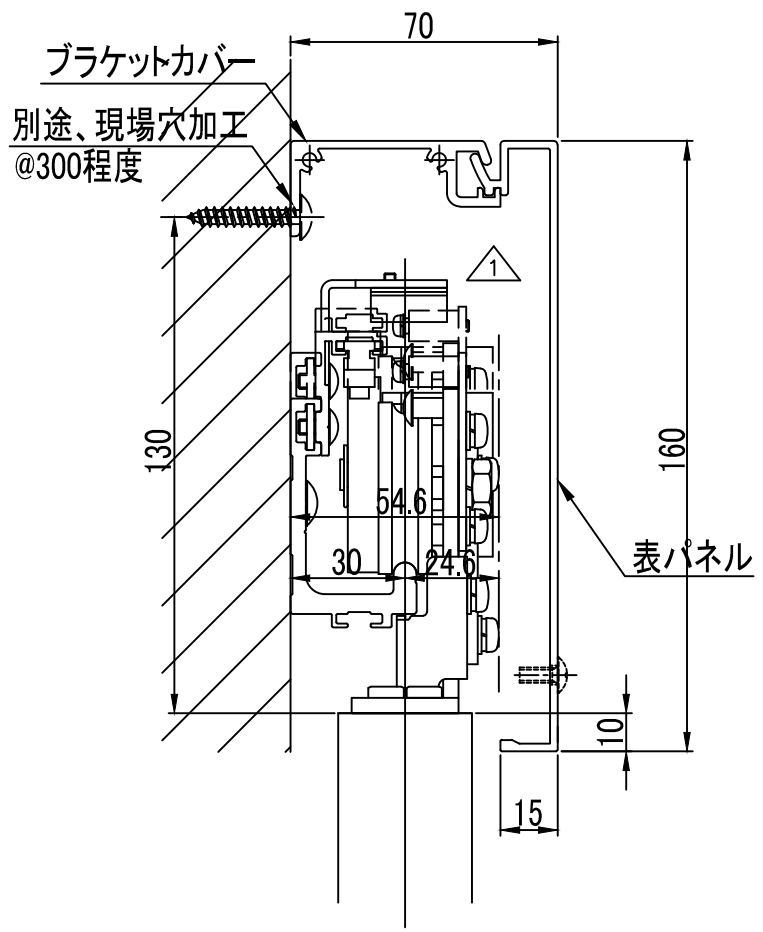
商品番号	商品名	材質規格	仕上	色
157-072	アルミ点検カバー SC-AM24	アルミ	アルマイトクリア	シルバー



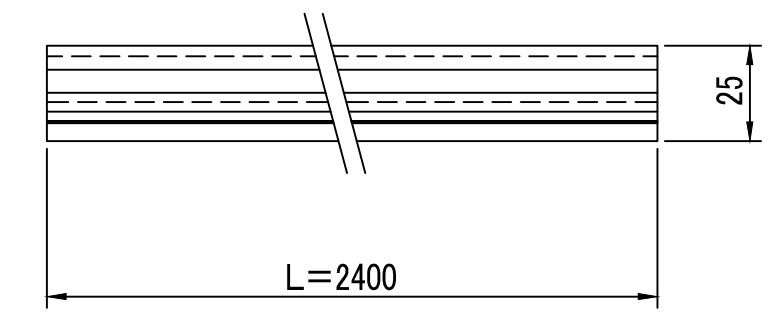
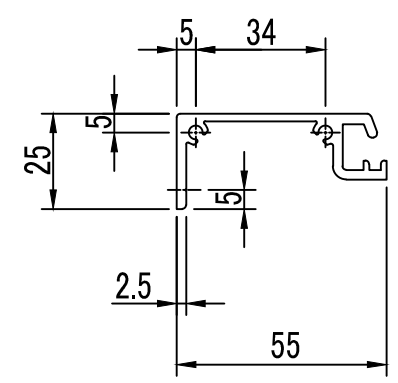
表パネル

サイドパネル

左右勝手あり
※本図は左勝手を示す。



基本納まり図



ブラケットカバー

△3			色法	日付	H18.10.18	確認	製図	検図	承認	縮尺
△2	H28. 9.26	商品名訂正 (小泉)	品番	図番		大西	小泉	谷山	田嶋	1/2
△1	H22. 2. 1	戸外れ防止ねじを戸外れ防止金具に変更, 戸当り受け板削除	品名							
NO.	年月日	訂正事項	アルミ点検カバー SC-AM24			杉岡エース株式会社				