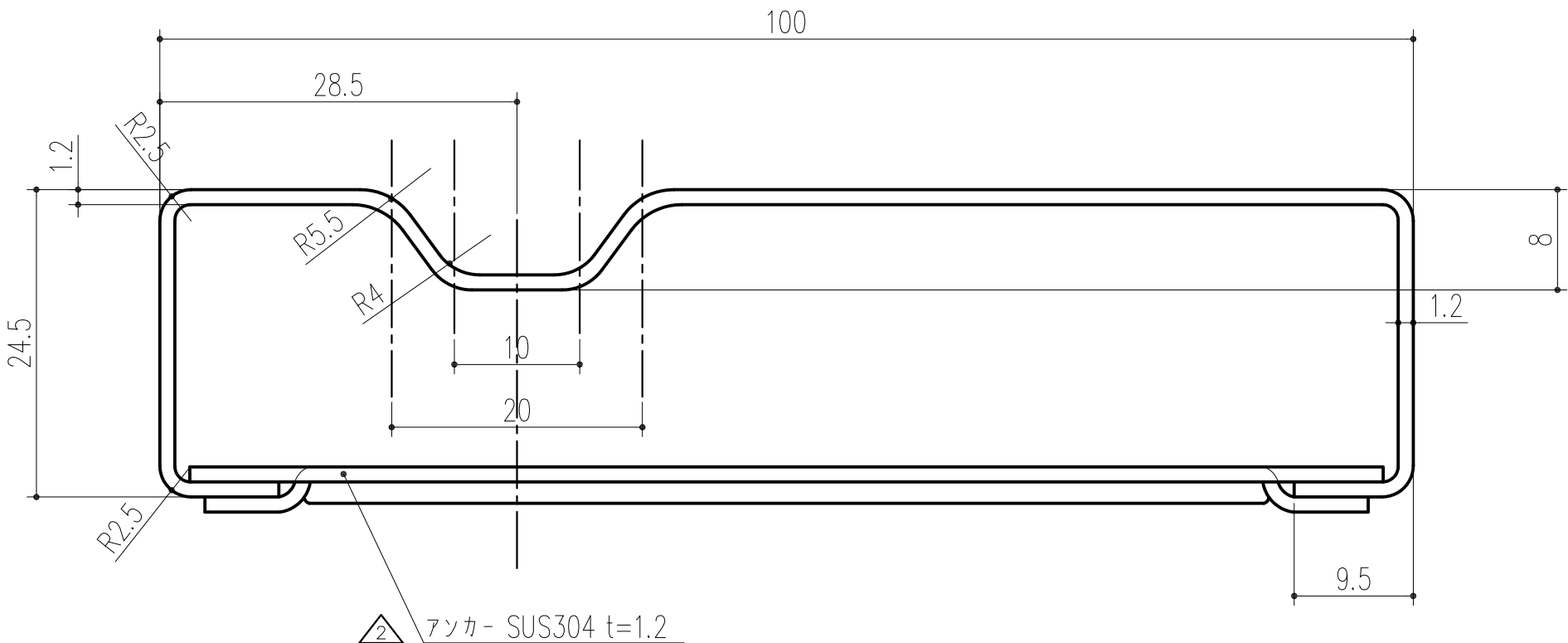
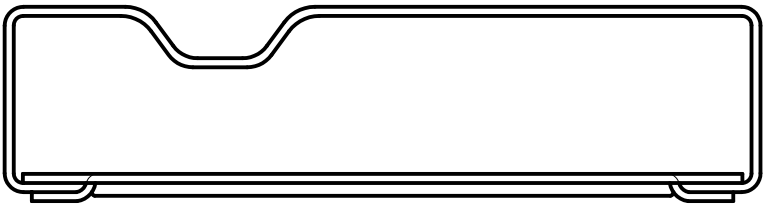


品番	商品名	長さ	アソカー数	戸車数	掃き出し
153-320	リードレール 100-S18	1829	5	2	2
153-321	リードレール 100-S20	2000	5	2	2
153-322	リードレール 100-S24	2430	6	2	2
153-323	リードレール 100-S30	3000	7	2	2
153-324	リードレール 100-S36	3640	8	4	2
153-325	リードレール 100-S40	4000	9	4	2



△2 アソカー SUS304 t=1.2

幅100片引用



S=1/1

本製品は改良の為予告なしに変更する事があります。

NO.		年月日	訂正事項	品名	品番	日付	図番	確認	製図	検図	承認	縮尺
△3				角法		H15.11.4						2
△2	2022.12.19		アソカー板厚みt=1.5→t=1.2へ変更 澤田	品名								1
△1	H29.06.27		商品名記載・図面修正 周山	品名	リードレール 100-S							
杉岡エース株式会社												

番号	名称	員数	材質規格	仕上	備考
			SUS304	ヘアライン	t=1.2