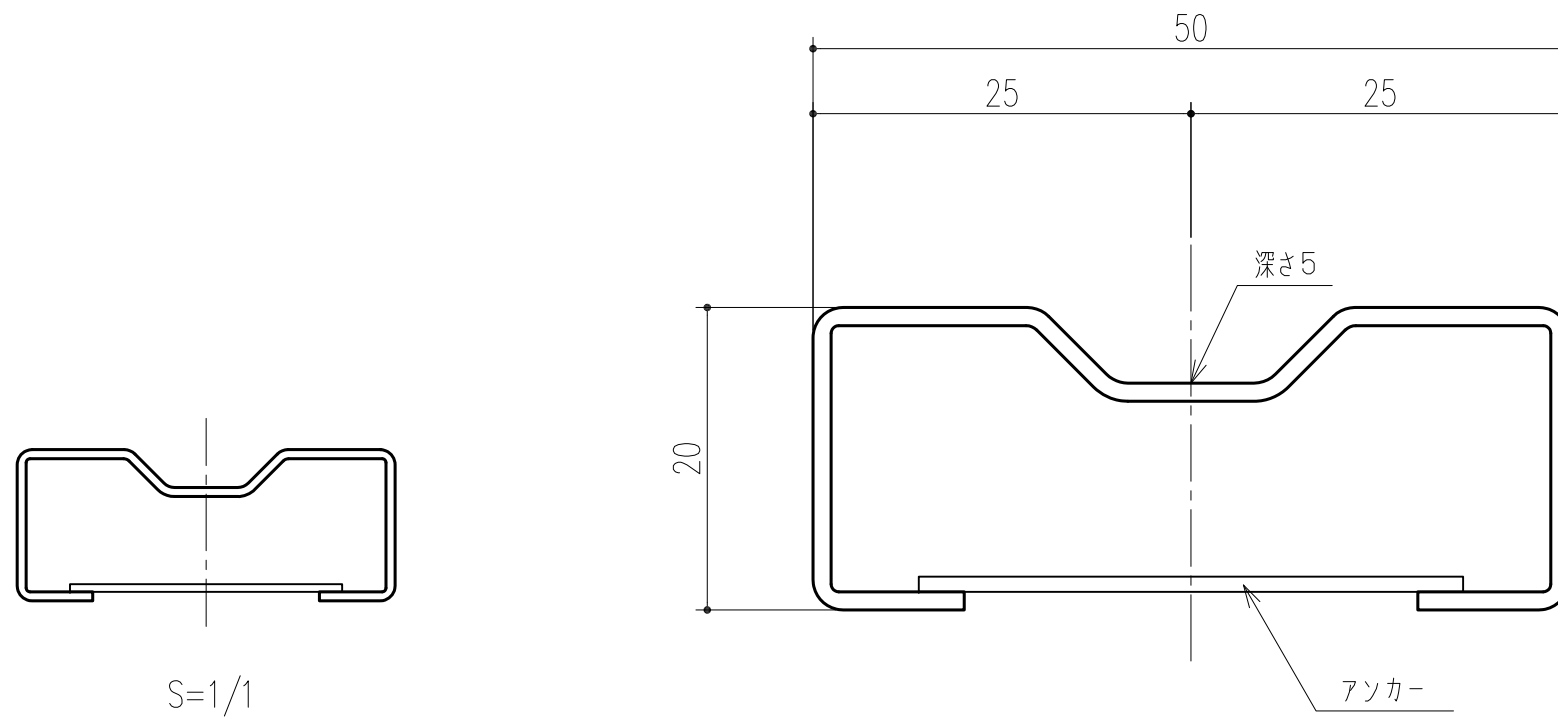


商品番号	呼称	長さL (mm)
153-131	SS518	1829
153-132	SS520	2000
153-133	SS524	2430
153-134	SS530	3000
153-135	SS536	3660
153-136	SS540	4000



S=1/1

SS型 片引W50 (モルタル用)

本製品は改良の為予告なしに変更する事があります。

NO.		年月日	訂正事項	品名	品番	角法	日付	確認	製図	検図	承認	縮尺
				S型 敷居レール			H15. 1.15					2/1
								杉田エース株式会社				

			SUS304	ヘアライン	t=1.2
番号	名称	員数	材質規格	仕上	備考