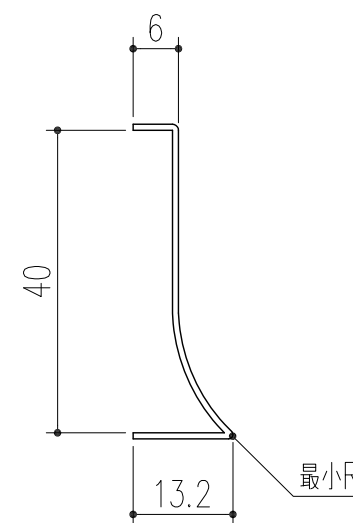
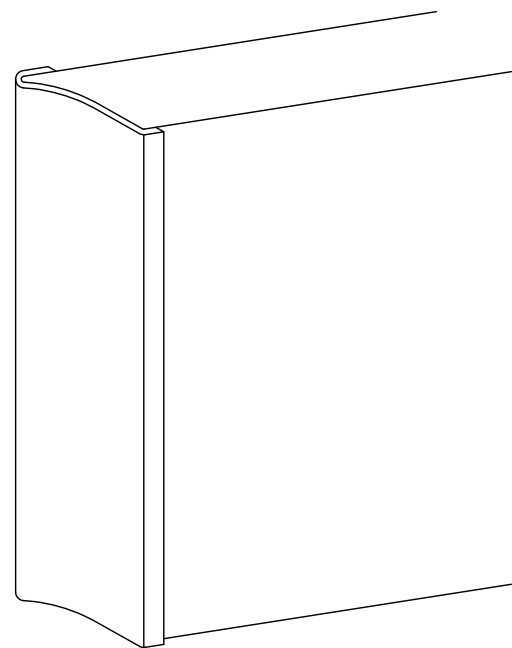


商品番号	商品名	材質	サイズ	仕上げ
127-762	ドア袖パネルエッジ KGSS2R-19	SUS304	0.8×40×1,920	ヘアライン
127-763	ドア袖パネルエッジ KGSS2R-18	SUS304	0.8×40×1,820	ヘアライン



*指示なき寸法公差は±0.3mmとする
本製品は改良の為予告なしに変更する事があります。

			番号	名称	員数	材質規格	仕上	備考		
△3			角法	日付	H15.1.15	確認	製図	検図	承認	縮尺
△2			品番	図番						1/1
△1	H29.05.09	品名訂正(佐倉)	品名	ドア袖パネルエッジ			杉岡エース株式会社			
NO.	年月日	訂正事項								