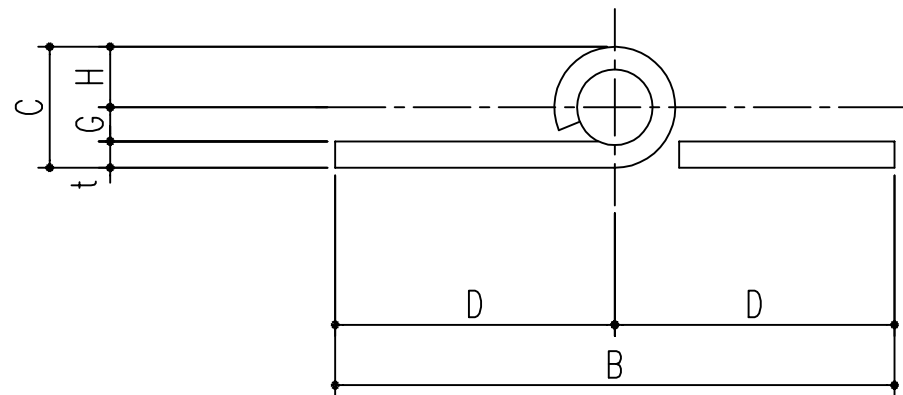
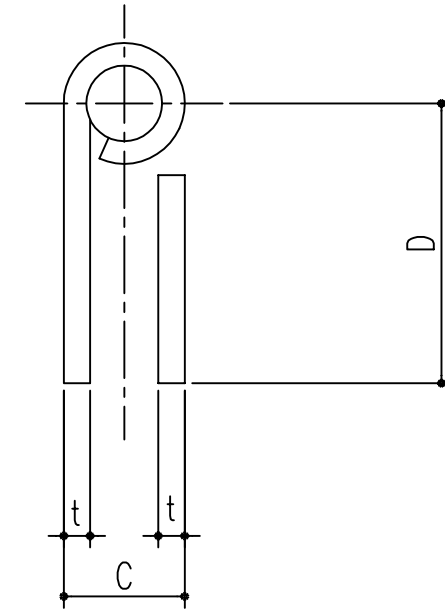


品番	A	B	C	D	E	F	G	H	I	J	t
127-457	152.4	149.5	21.3	74.75	28	32.5	6.1	11.1	11.1	4.2	5
127-456	127	122.6	19	61.3	22.5	29.2	5	9.5	9.5	3.5	4.5
127-455	101.7	99	17.3	49.5	17.5	23	4.65	8.65	8.5	2.65	4
127-454	89.2	87	16.2	43.5	14.5	21	4.4	8.1	7.5	2.15	3.7
127-453	76	75	15.4	37.5	12.3	17.3	4.4	7.7	7.3	2.25	3.3
127-452	63.8	63	14.3	31.5	11.8	13.8	4.15	7.15	6.5	2	3
127-451	51	51	11.8	25.5	9	11	3.2	5.9	5.3	2	2.7



本製品は改良の為予告なしに変更する事があります。

			スチール		生地				
番号	名称	員数	材質規格	仕上	備考				
△3			H15. 1.15	部長	製図	検図	承認	縮尺	FREE
△2		品番							
△1		品名							
NO.	年月日	訂正事項	鉄リベットヒンジ		杉岡エース株式会社				