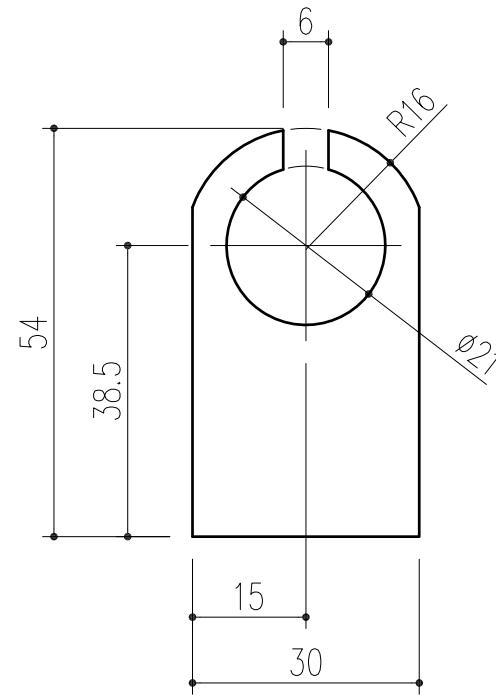
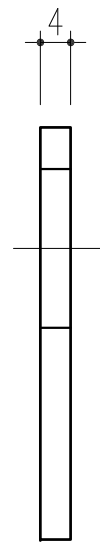


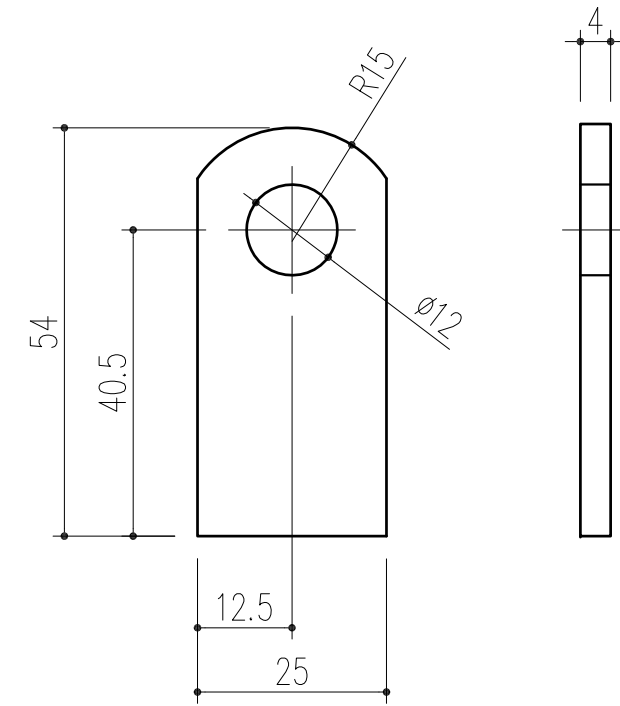
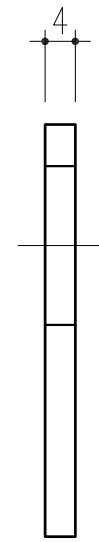
Parts No.1

詳細図S=1/1



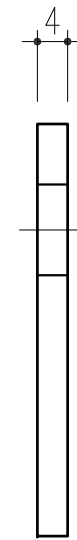
Parts No.2

詳細図S=1/1



Parts No.3

詳細図S=1/1



本製品は改良の為に予告なしに変更する事があります。

				鉄(スチール)		ユニクロメッキ			
番号		名称		員数	材質規格	仕上	備考		
△3		角法		日付	H26.7.2	確認	製図	検図	承認
△2		品番	126-815	図番		昇	高井	渥美	大西
△1		品名	スチール丸棒貫抜 MKT-16-450						
NO.	年月日	訂正事項		杉岡エース株式会社					