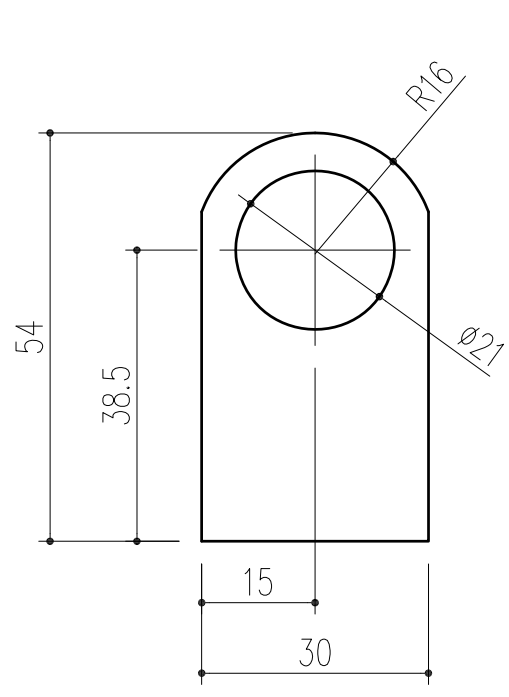
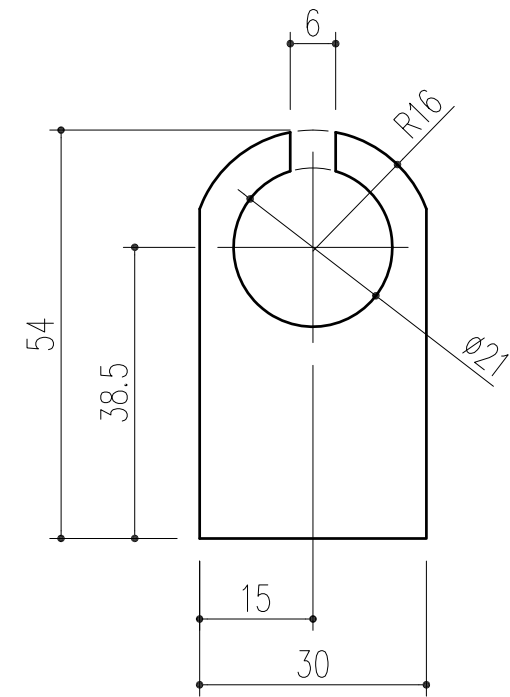
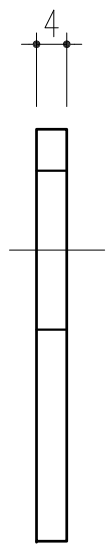


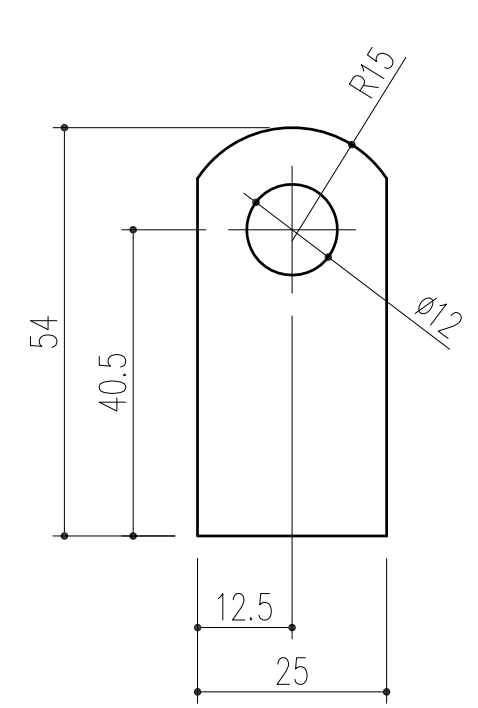
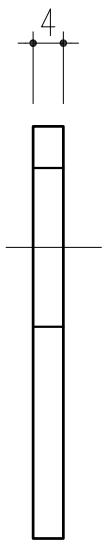
詳細図S=1/2



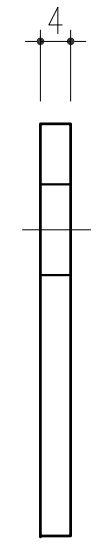
Parts No.1
詳細図S=1/1



Parts No.2
詳細図S=1/1



Parts No.3
詳細図S=1/1



本製品は改良の為予告なしに変更する事があります。

				鉄(スチール)	ユニクロメッキ		
番号	名称		員数	材質規格	仕上	備考	
△3				日付 H26.7.2	確認	製図	検図
△2				品番 126-814	昇	高井	渥美
△1				品名 スチール丸棒貫抜 MKT-16-300		大西	承認
NO.	年月日	訂正事項				縮尺 1/1 1/2	
						杉岡エース株式会社	