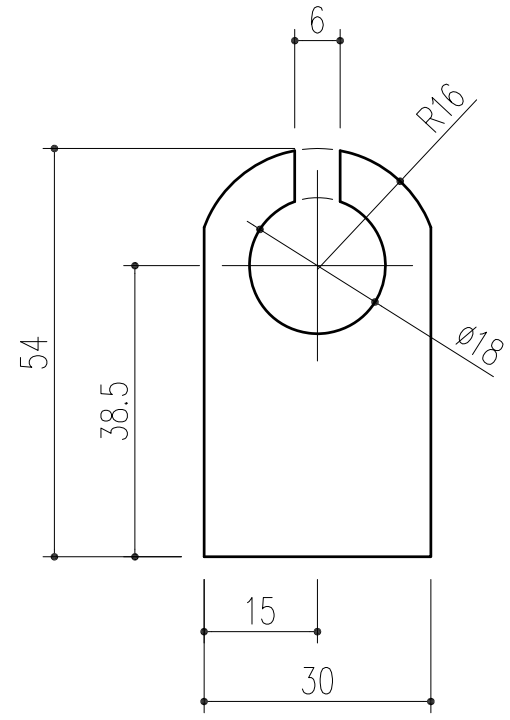
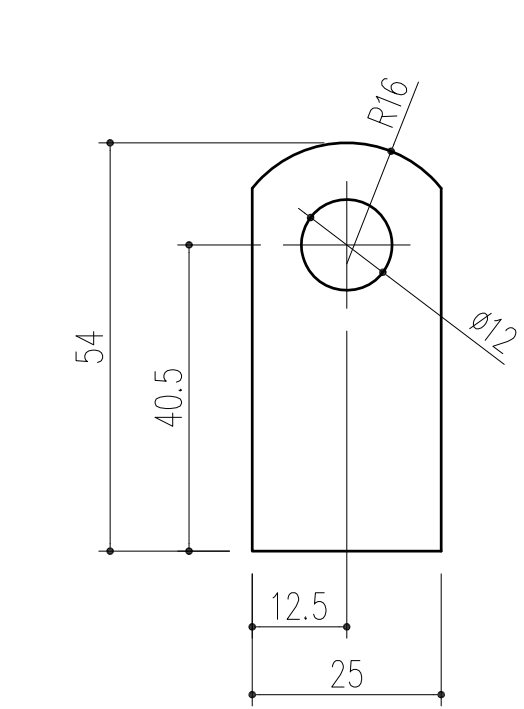


Parts No.1  
詳細図S=1/1



Parts No.2  
詳細図S=1/1



Parts No.3  
詳細図S=1/1

本製品は改良の為予告なしに変更する事があります。

				鉄(スチール)		ユニクロメッキ				
番号	名称			員数	材質規格	仕上	備考			
△3				角法	日付 H26. 7. 2	確認	製図	検図	承認	縮尺
△2				品番	126-813	昇	高井	渥美	大西	1/1 1/2
△1				品名	スチール丸棒貫抜 MKT-14-600		杉岡エース株式会社			
NO.	年月日	訂正事項								