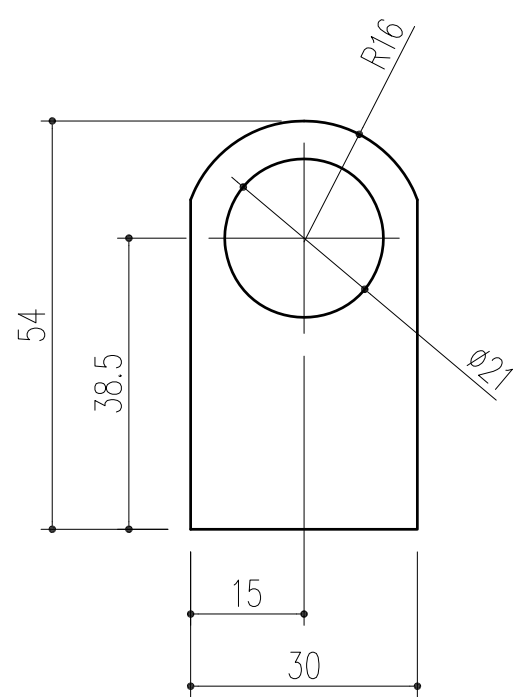
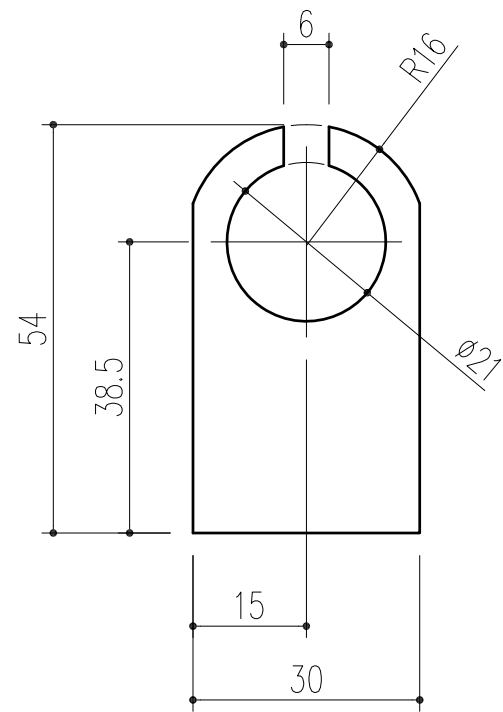


詳細図S=1/2



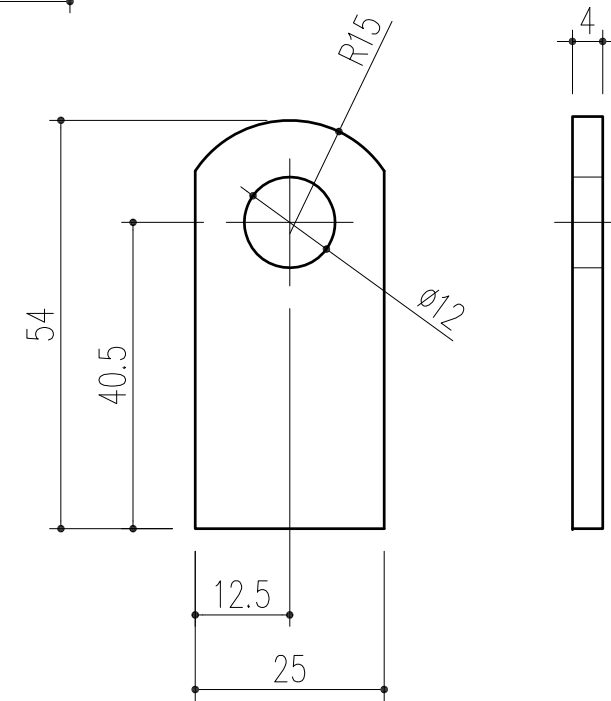
Parts No.1

詳細図S=1/1



Parts No.2

詳細図S=1/1



Parts No.3

詳細図S=1/1

本製品は改良の為予告なしに変更する事があります。

NO.		年月日	訂正事項	品名	スチール丸棒貫抜 MKT-16-600	鉄(スチール)	ユニクロメッキ	確認	製図	検図	承認	縮尺
△3				角法		日付	H26. 5.29	昇	高井	渥美	大西	1/1 1/2
△2				品番	126-812	図番						
△1				品名	スチール丸棒貫抜 MKT-16-600							

杉岡エース株式会社