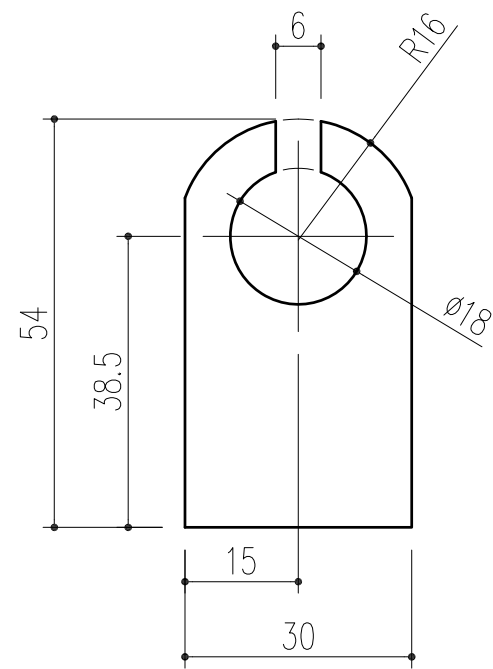


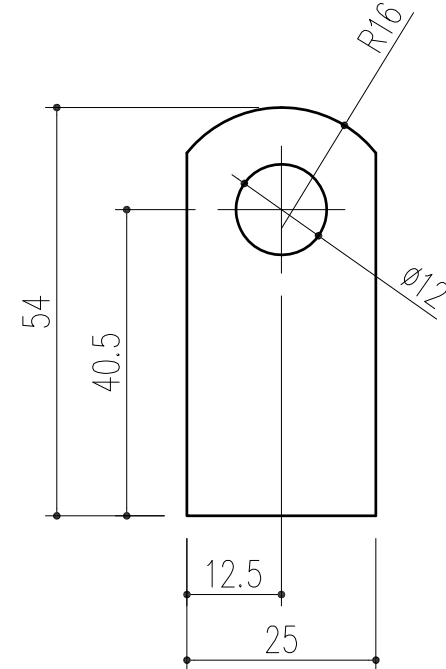
Parts No.1

詳細図S=1/1



Parts No.2

詳細図S=1/1



Parts No.3

詳細図S=1/1

本製品は改良の為予告なしに変更する事があります。

				鉄(スチール)	ユニクロメッキ		
番号	名称		員数	材質規格	仕上	備考	
△3				H26. 5.29	確認	製図	検図
△2					昇	高井	渥美
△1						大西	承認
NO.	年月日	訂正事項		品名	スチール丸棒貫抜 MKT-14-500		縮尺
					杉岡エース株式会社		1/1 1/2