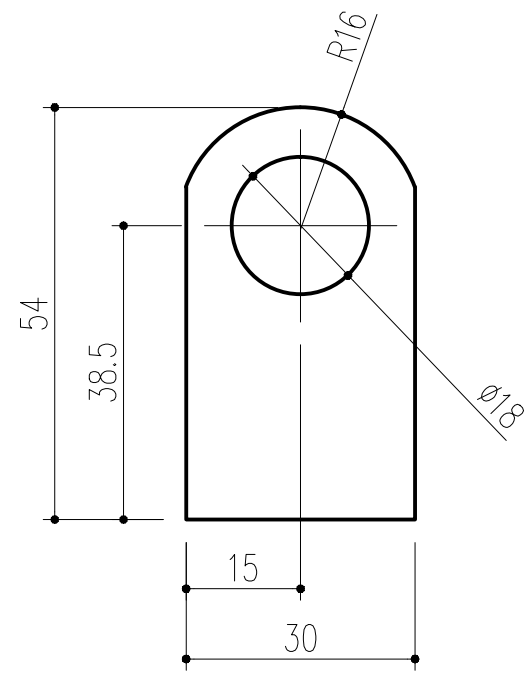
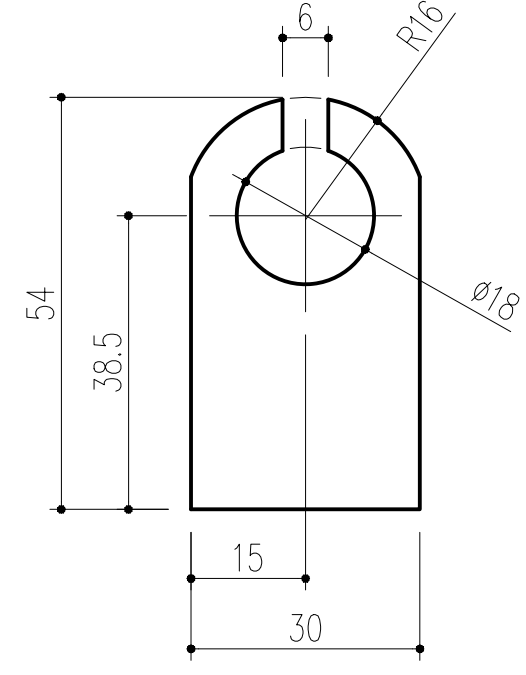


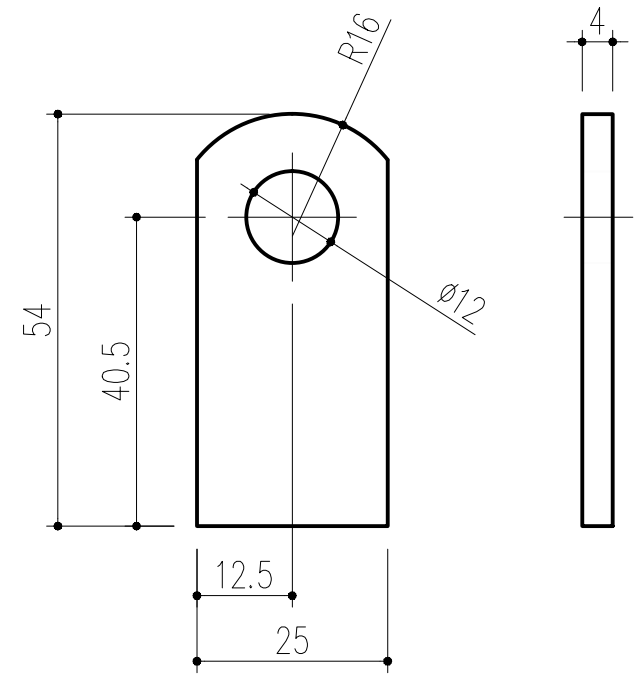
詳細図S=1/2



Parts No.1
詳細図S=1/1



Parts No.2
詳細図S=1/1



Parts No.3
詳細図S=1/1

本製品は改良の為予告なしに変更する事があります。

		鉄(スチール)		ユニクロメッキ			
番号	名称	員数	材質規格	仕上	備考		
角法	日付	H26. 5.29	確認	製図	検図	承認	縮尺
品番	126-810	図番	昇	高井	渥美	大西	1/1 1/2
品名	スチール丸棒貫抜 MKT-14-300		杉岡エース株式会社				
NO.	年月日	訂正事項					

3		
2		
1	H.29.04.28	寸法修正(小泉)